



市政行业、水利行业
公路行业（公路）
建筑行业（建筑工程、人防工程）
风景园林工程设计专项
电力行业（送电工程、变电工程）

大厝基村溪堤栏杆建造工程 施工图设计

设计编号： CN-202029

批 准： 张凯

项目负责人： 刘子斌

日 期： 2020年06月

江苏大洲工程项目管理有限公司
JIANGSU CONTINENTS PROJECT MANAGEMENT CO., LTD.

用心设计，绘制人生蓝图

证书编号：A232006431

设计单位



江苏大洲工程项目管理有限公司
JIANGSU CONTINENTS PROJECT MANAGEMENT CO., LTD.

图纸目录

建设单位	苍南县岱岭畲族乡大厝基村股份经济合作社		
项目名称	大厝基村溪堤栏杆建设工程	专业	景观
项目编号	CN-202029	日期	2020.06

序号	图号	图纸名称	图幅	备注
01	L-01	设计说明	A3	
02	L-02	平面索引图	A3	
03	L-03	栏杆平面布置图	A3	
04	L-04	栏杆详图	A3	
05	L-05	栏杆头详图	A3	

设计说明

一. 工程概况:

- 1.1 工程名称: 大厝基村溪堤栏杆建设工程
- 1.2 建设地点: 苍南县岱岭畲族乡大厝基村溪堤两侧
- 1.3 工程概况:
本次设计范围为苍南县岱岭畲族乡大厝基村溪堤两侧。
- 1.4 设计范围: 大厝基村溪堤栏杆建设工程用地红线范围内
- 1.5 设计内容: 设计范围内溪堤花岗岩栏杆, 花岗岩栏杆总长1186m, 其中栏杆头16处, 立柱585根。

二. 设计依据:

- 2.1 甲方与乙方签订的本工程设计合同。
- 2.2 《公园设计规范》GB 51192-2016。
- 2.3 其他国家及地方现行的有关工程与园林景观设计的各类规范、规定及标准。

三. 基本要求:

- 3.1 本说明与施工图图纸互为补充。有关施工质量操作规程、验收标准均以国家及本地区颁发的相关规程、规范及规定为准。
- 3.2 施工单位应事先熟悉本图纸, 经我院主要设计人员向施工单位技术交底后方能施工, 作法与当地常规不符合之处应与我院联系解决, 不得自行变更作法。
- 3.3 施工时必须参阅地下管网图, 其它未及因素, 应及时与设计人员联系调整, 以利于工程顺利进行。
- 3.4 施工前应详细了解地质地貌情况, 若遇淤泥需作相应处理, 绿地内各种井相应涨高。
- 3.5 本工程选用建材及配件均应确保质量并应符合现行国家颁布标准, 同时须持由当地建委核发的建筑产品准用证。
- 3.6 本工程图纸所注尺寸以图面标注为准。图纸未注明的, 平面尺寸、标高均以米为单位, 详图、材料标注均以毫米为单位, 坐标及高程根据业主现场地形测绘图进行设计标注。
- 3.7 本工程设计中所述标高及尺寸均指完成面高度和尺寸。
- 3.8 施工单位在施工前应复核场地现状标高。
- 3.9 其它未及事项应按《园林绿化工程施工及验收规范》CJJ82-2012 执行。

四. 土建工程技术说明及要求:

- 4.1 石质材料要求强度均匀抗压强度 $>30\text{MPa}$; 石质材料加工要求平、直、通、棱角无损, 光面标准分为四级。
- 4.2 石材留缝除特殊说明外, 其余未注明处留缝均 $<5\text{mm}$ 。
- 4.3 设计选用新型材料产品时, 其产品的质量和性能必须经过检测符合国家标准后才能采用, 并由生产厂家负责指导施工。
- 4.4 各类设备应在本工程土建施工之前由甲方负责组织相关的设备技术施工图, 经本设计单位审核后, 厂家或安装单位派专人赴现场配合土建施工。
- 4.5 施工安装必须严格遵守国家颁布的有关标准及各项施工验收规范的规定, 并与结构、水、电等专业施工图纸密切配合。
- 4.6 如遇总图与施工大样图局部设计不相符时, 以施工大样图为准, 本说明中未尽之处, 请遵照有关施工及验收规范执行。

五. 竖向设计:

- 5.1 施工方应对整个设计范围内最终实施的地形、场地、路面及排水的最终效果负责。施工方应于施工前对照相关专业施核定相应的场地标高, 并将有疑问及与施工现场相矛盾之处提请设计师注意, 以便在施工前解决。
- 5.2 地形设计标高为最终完成标高, 堆坡时需做压实处理。

六. 做法说明:

- 6.1 所有室外地面所用之天然石材铺装材料, 均应按照相关规范要求进行防碱(防碱材料: 玻璃硅) 防污处理。
- 6.2 石材面层阳角均倒R10圆角。

设计单位



江苏大洲工程项目管理有限公司

JIANGSU CONTINENTS PROJECT MANAGEMENT CO., LTD.

用心设计, 绘制人生蓝图

证书编号: A232006431

资质业务范围
建筑行业(建筑工程、人防工程)
风景园林工程设计专项
市政行业、水利行业
公路行业(公路)
电力行业(送电工程、变电工程)

项目名称 大厝基村溪堤栏杆建设工程

项目编号 CN-202029

建设单位 苍南县岱岭畲族乡大厝基村股份经济合作社

	姓名	签名
审核	田洪斌	田洪斌
校对	张凯	张凯
设计	王守伟	王守伟

图纸名称 设计说明

专业 景观

图号 L-01 第 1 页 共 1 页

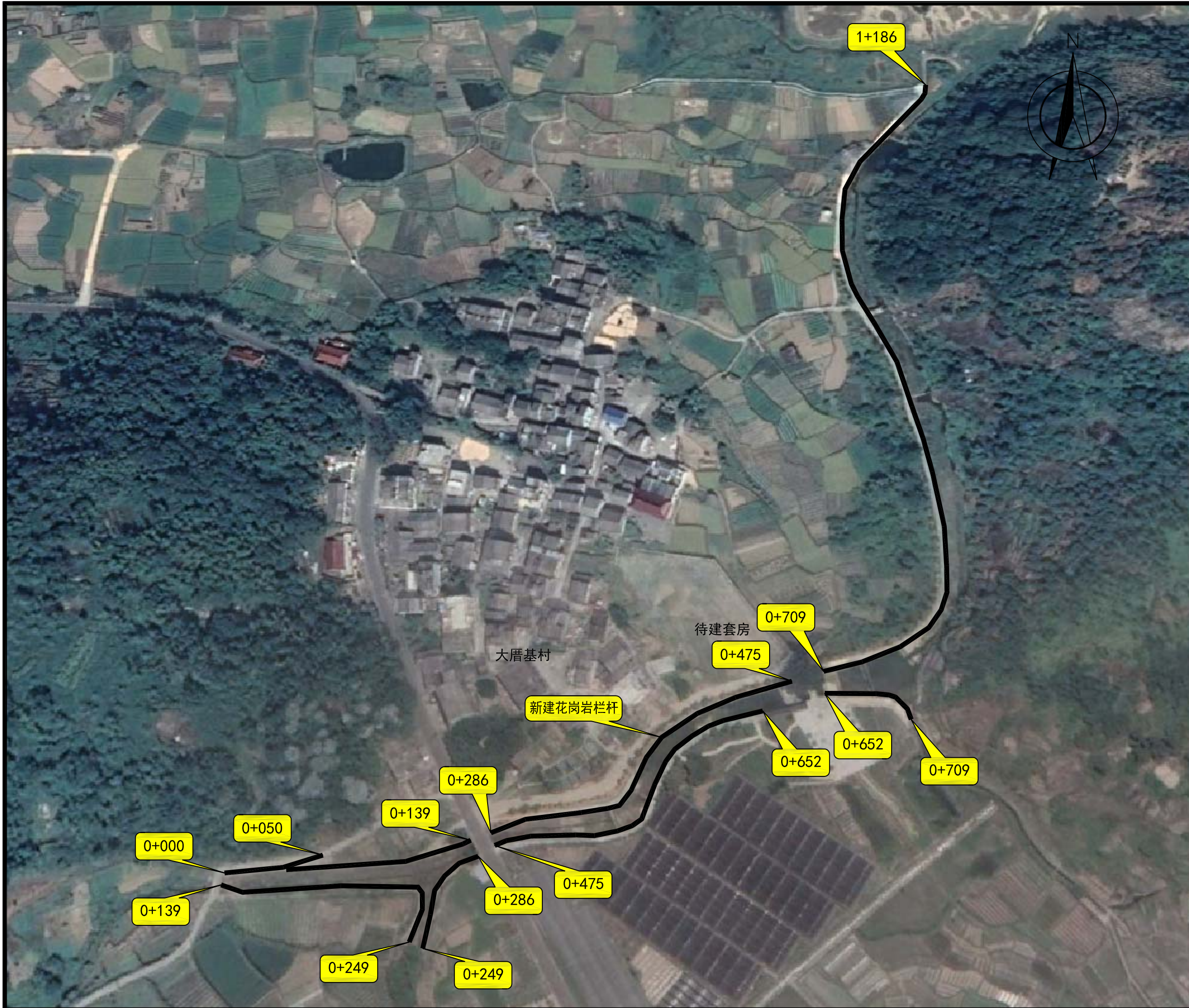
日期 2020.06

执业专用章

(按规定加盖)

出图专用章

本图须加盖出图签章, 否则一律无效



设计单位



江苏大洲工程项目管理有限公司

JIANGSU CONTINENTS PROJECT MANAGEMENT CO., LTD.

用心设计，绘制人生蓝图

证书编号：A232006431

资质
业务
范围

建筑行业（建筑工程、人防工程）
风景园林工程设计专项
市政行业、水利行业
公路行业（公路）
电力行业（送电工程、变电工程）

项目名称 大厝基村溪堤栏杆建设工程

项目编号 CN-202029

建设单位 苍南县岱岭畲族乡大厝基村股份经济合作社

	姓名	签名
审核	田洪斌	
校对	张凯	
设计	王守伟	

图纸名称 平面索引图

专业 景观

图号 L-02 第 页 共 页

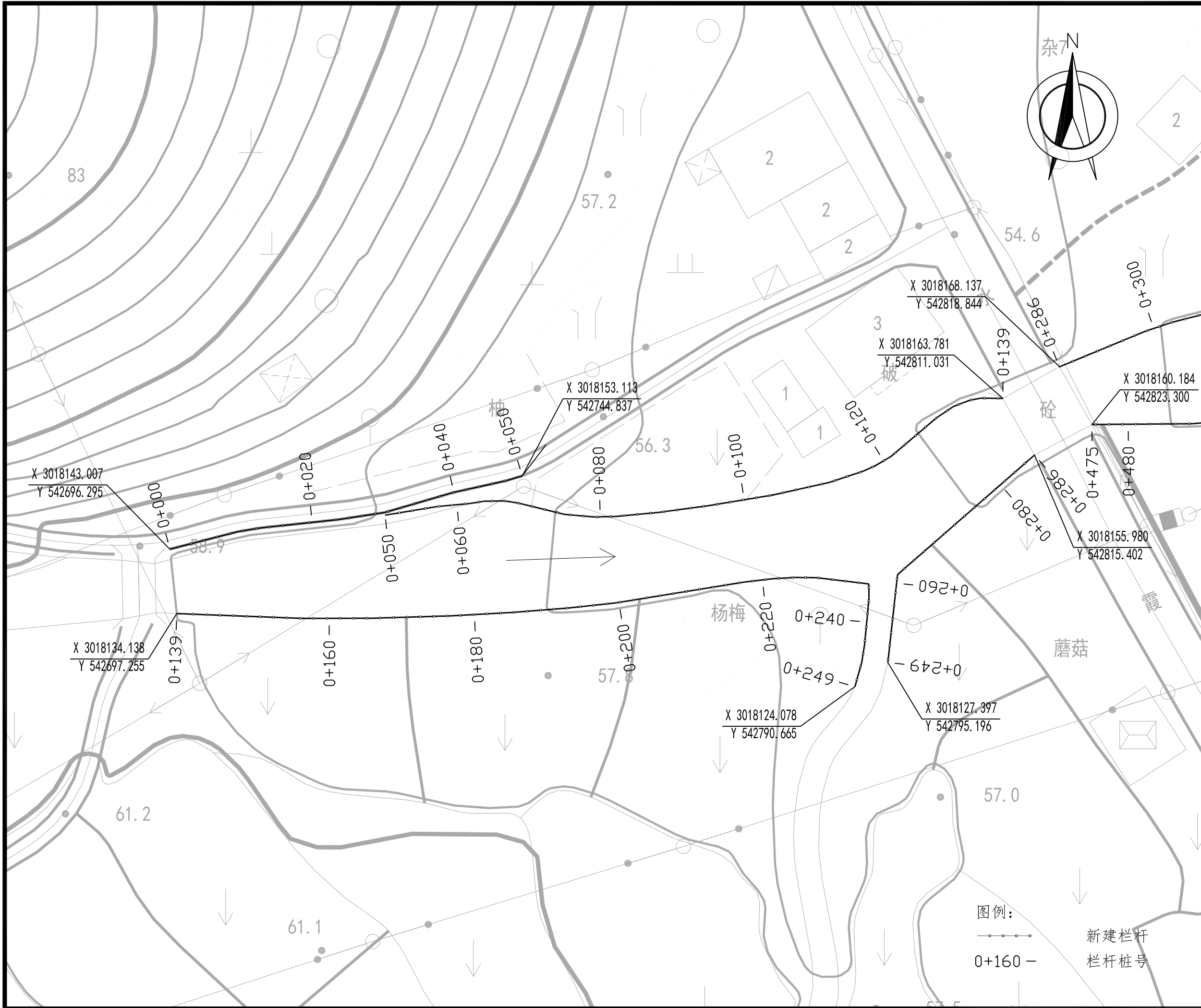
日期 2020.06

执业专用章

(按规定加盖)

出图专用章

本图须加盖出图签章，否则一律无效



设计单位



江苏大洲工程项目管理有限公司
JIANGSU CONTINENTS PROJECT MANAGEMENT CO., LTD.

用心设计，绘制人生蓝图
证书编号：A232006431

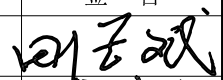


资质业务范围

建筑行业（建筑工程、人防工程）
风景园林工程设计专项
市政行业、水利行业
公路行业（公路）
电力行业（送电工程、变电工程）

项目名称 大厝基村溪堤栏杆建设工程

项目编号 CN-202029

建设单位 苍南县岱岭畲族乡大厝基村股份经济合作社

	姓名	签名
审核	田洪斌	
校对	张凯	
设计	王守伟	

图纸名称 栏杆平面布置图

专业 景观

图号 L-03(1/6) 第 1 页 共 6 页

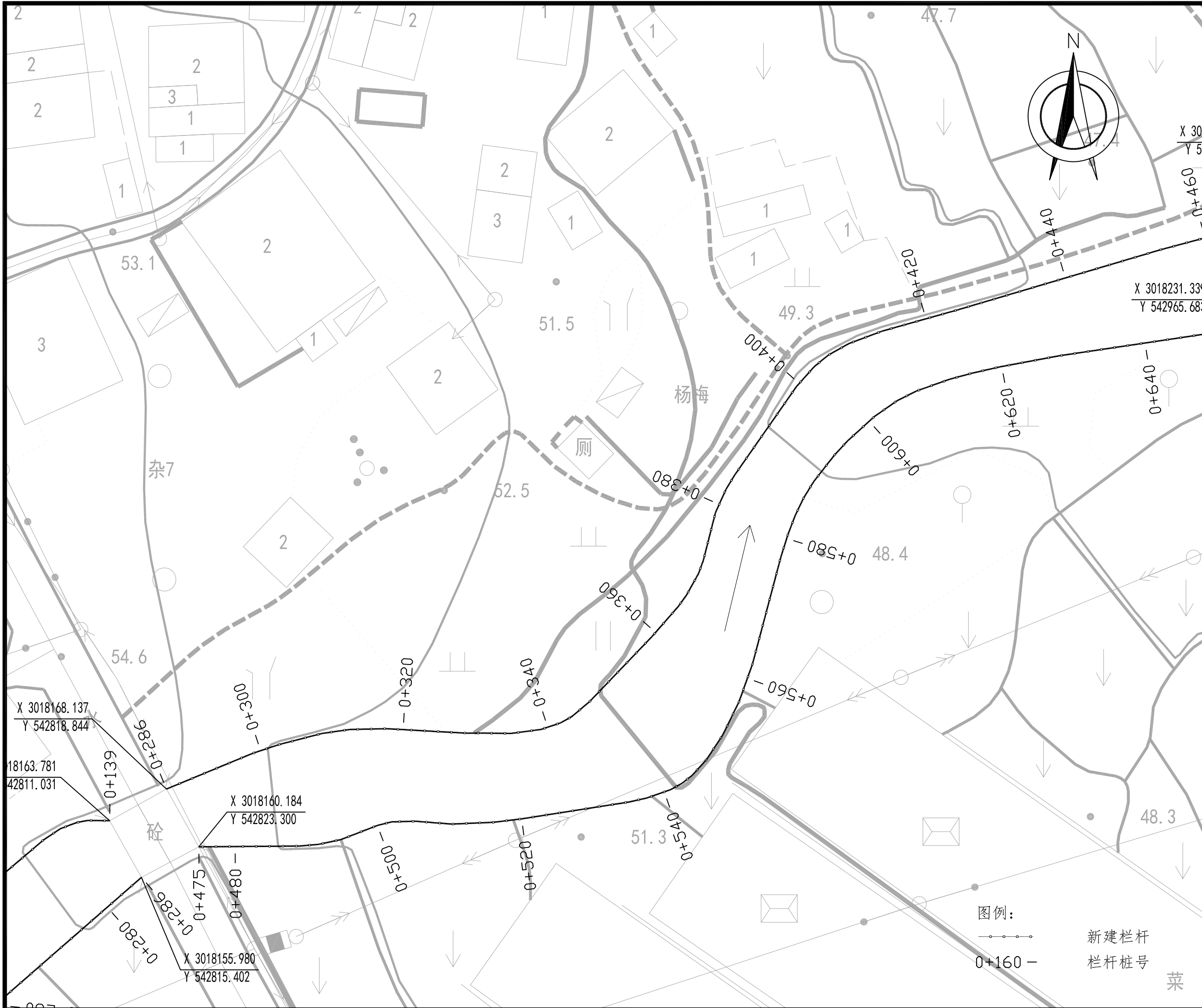
日期 2020.06


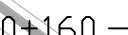
执业专用章

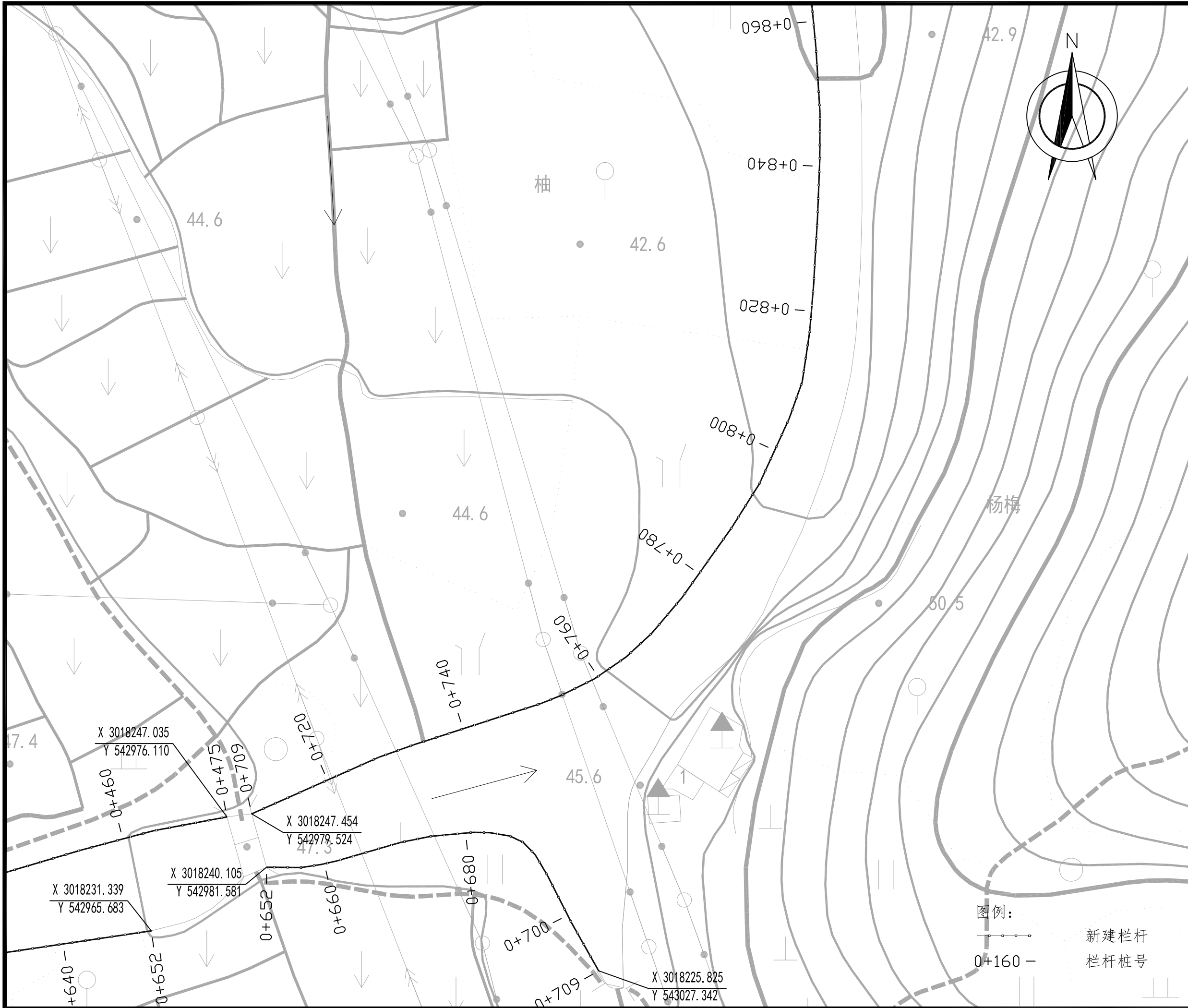
(按规定加盖)

出图专用章

本图须加盖出图签章，否则一律无效



设计单位	
	
江苏大洲工程项目管理有限公司	
JIANGSU CONTINENTS PROJECT MANAGEMENT CO., LTD.	
用心设计，绘制人生蓝图 证书编号：A232006431	
资质业务范围	建筑行业（建筑工程、人防工程） 风景园林工程设计专项 市政行业、水利行业 公路行业（公路） 电力行业（送电工程、变电工程）
项目名称	大厝基村溪堤栏杆建设工程
项目编号	CN-202029
建设单位	苍南县岱岭畲族乡大厝基村股份经济合作社
审核	姓名：田洪斌 签名：田洪斌
校对	姓名：张凯 签名：张凯
设计	姓名：王守伟 签名：王守伟
图纸名称	栏杆平面布置图
专业	景观
图号	L-03(2/6) 第 2 页 共 6 页
日期	2020.06
执业专用章	
(按规定加盖)	
图例：  新建栏杆  栏杆桩号	
菜 本图须加盖出图签章，否则一律无效	



设计单位



江苏大洲工程项目管理有限公司

JIANGSU CONTINENTS PROJECT MANAGEMENT CO., LTD.

用心设计，绘制人生蓝图

证书编号：A232006431

资质
业务
范围

建筑行业（建筑工程、人防工程）
风景园林工程设计专项
市政行业、水利行业
公路行业（公路）
电力行业（送电工程、变电工程）

项目名称 大厝基村溪堤栏杆建设工程

项目编号 CN-202029

建设单位 苍南县岱岭畲族乡大厝基村股份经济合作社

	姓名	签名
审核	田洪斌	
校对	张凯	
设计	王守伟	

图纸名称 栏杆平面布置图

专业 景观

图号 L-03(3/6) 第 页 共 页

日期 2020.06

执业专用章

(按规定加盖)

出图专用章

本图须加盖出图签章，否则一律无效



设计单位



江苏大洲工程项目管理有限公司
JIANGSU CONTINENTS PROJECT MANAGEMENT CO., LTD.

用心设计，绘制人生蓝图
证书编号：A232006431

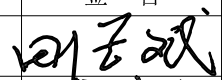


资质业务范围

建筑行业（建筑工程、人防工程）
风景园林工程设计专项
市政行业、水利行业
公路行业（公路）
电力行业（送电工程、变电工程）

项目名称 大厝基村溪堤栏杆建设工程

项目编号 CN-202029

建设单位 苍南县岱岭畲族乡大厝基村股份经济合作社

	姓名	签名
审核	田洪斌	
校对	张凯	
设计	王守伟	

图纸名称 栏杆平面布置图

专业 景观

图号 L-03(4/6) 第 4 页 共 6 页

日期 2020.06

执业专用章

(按规定加盖)

出图专用章

本图须加盖出图签章，否则一律无效



设计单位



江苏大洲工程项目管理有限公司
JIANGSU CONTINENTS PROJECT MANAGEMENT CO., LTD.

用心设计，绘制人生蓝图
证书编号：A232006431

资 质 业 务 范 围	建筑行业（建筑工程、人防工程）
	风景园林工程设计专项
	市政行业、水利行业
	公路行业（公路）
	电力行业（送电工程、变电工程）

项目名称 大厝基村溪堤栏杆建造工程

项目编号 CN-202029

建设单位 苍南县岱岭畲族乡大厝基村股份经济合作社

	姓名	签名
审 核	田洪斌	
校 对	张 凯	
设 计	王守伟	

图
纸
名
称
栏杆平面布置图

专 业 景 观

图 号 L-03(5/6) 第 5 页 共 6 页

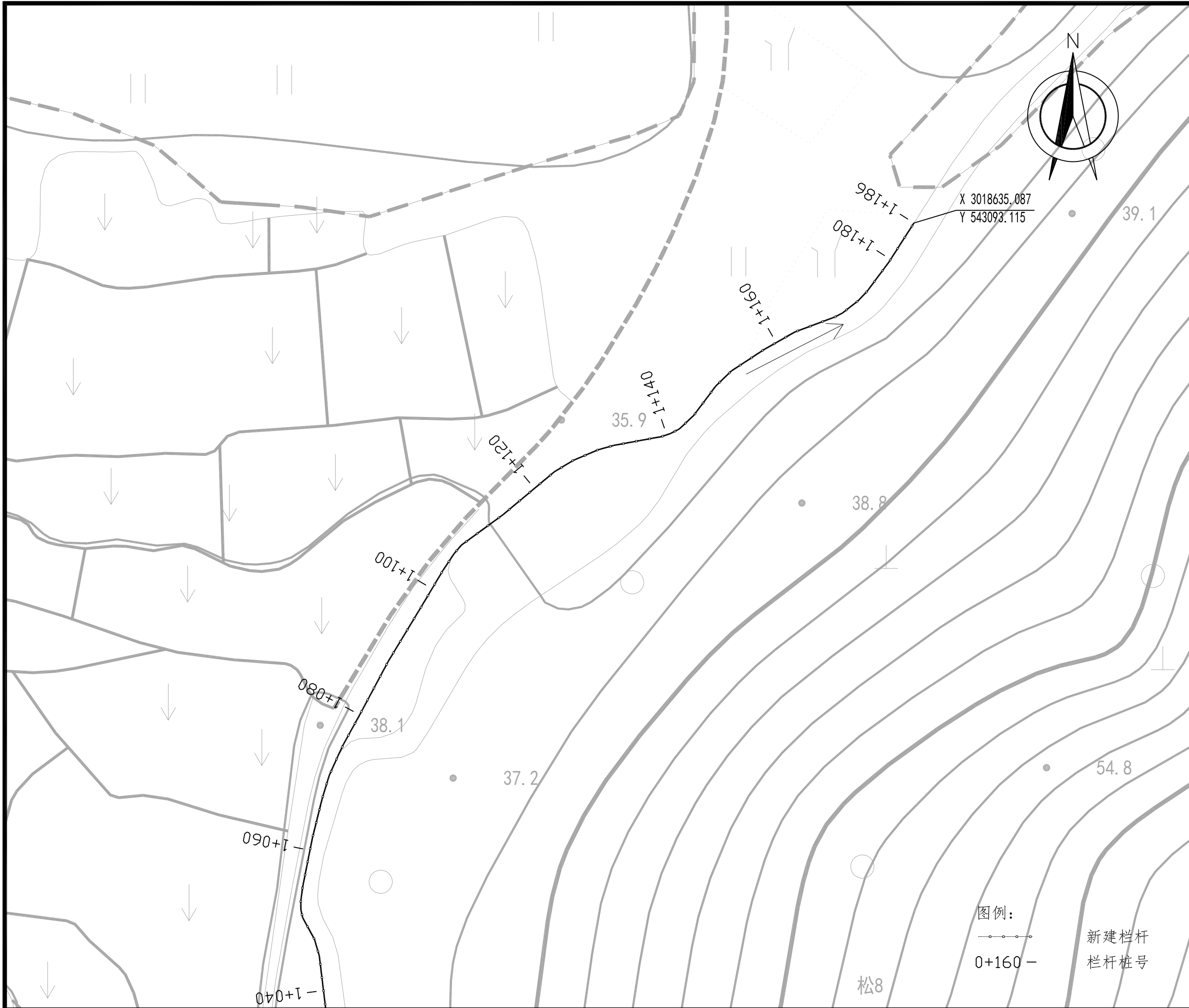
日 期 2020.06

执业专用章

(按规定加盖)

出图专用章

本图须加盖出图签章，否则一律无效



设计单位



江苏大洲工程项目管理有限公司
JIANGSU CONTINENTS PROJECT MANAGEMENT CO., LTD.

用心设计，绘制人生蓝图
证书编号：A232006431

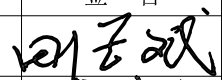


资质业务范围

建筑行业（建筑工程、人防工程）
风景园林工程设计专项
市政行业、水利行业
公路行业（公路）
电力行业（送电工程、变电工程）

项目名称 大厝基村溪堤栏杆建设工程

项目编号 CN-202029

建设单位 苍南县岱岭畲族乡大厝基村股份经济合作社

	姓名	签名
审核	田洪斌	
校对	张凯	
设计	王守伟	

图纸名称 栏杆平面布置图

专业 景观

图号 L-03(6/6) 第 6 页 共 6 页

日期 2020.06

执业专用章

(按规定加盖)

出图专用章

本图须加盖出图签章，否则一律无效

设计单位



江苏大洲工程项目管理有限公司

JIANGSU CONTINENTS PROJECT MANAGEMENT CO., LTD.

用心设计, 绘制人生蓝图

证书编号: A232006431

资质业务范围
 建筑行业 (建筑工程、人防工程)
 风景园林工程设计专项
 市政行业、水利行业
 公路行业 (公路)
 电力行业 (送电工程、变电工程)

项目名称 大厝基村溪堤栏杆建设工程

项目编号 CN-202029

建设单位 苍南县岱岭畲族乡大厝基村股份经济合作社

	姓名	签名
审核	田洪斌	田洪斌
校对	张凯	张凯
设计	王守伟	王守伟

图纸名称 栏杆详图

专业 景观

图号 L-04 第 1 页 共 1 页

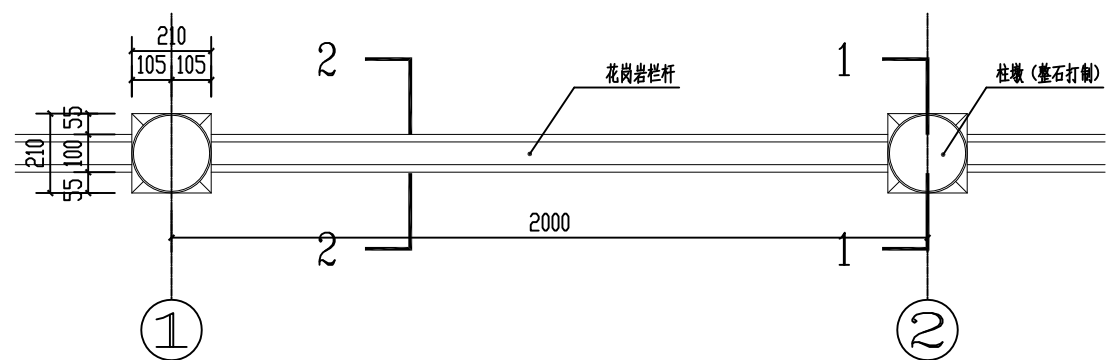
日期 2020.06

执业专用章

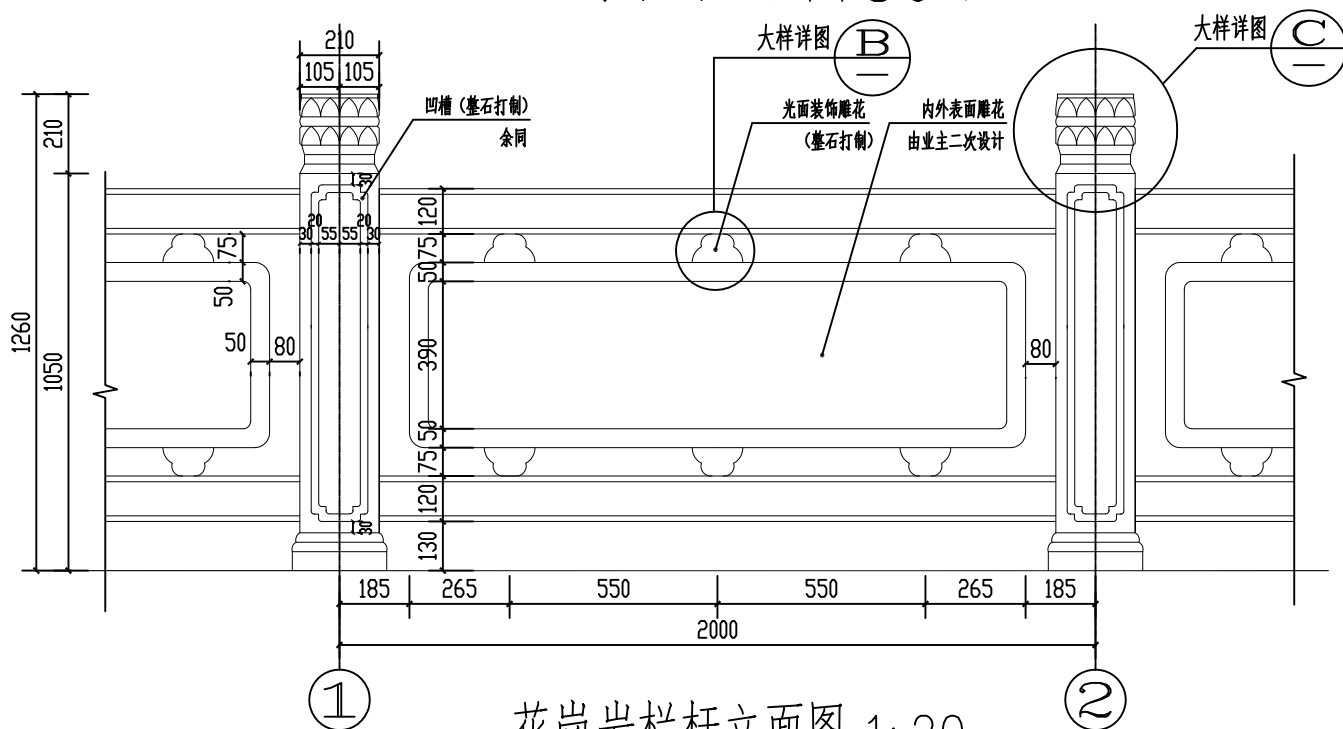
(按规定加盖)

出图专用章

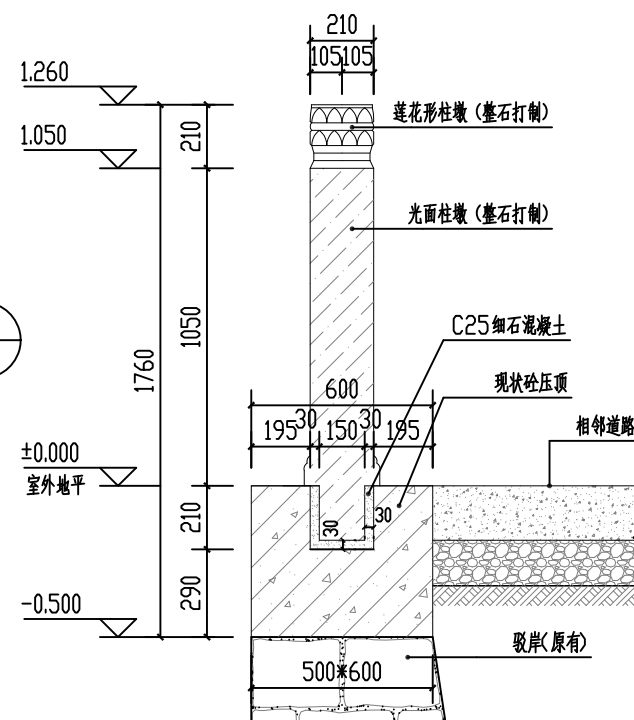
本图须加盖出图签章, 否则一律无效



① 花岗岩栏杆平面图 1:20
 注: 栏杆全长1186米。

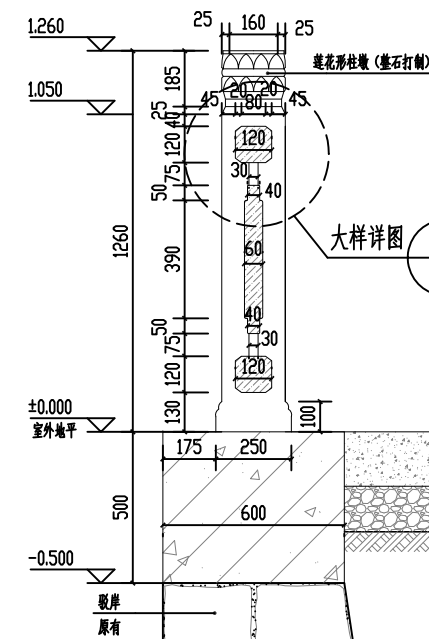


花岗岩栏杆立面图 1:20

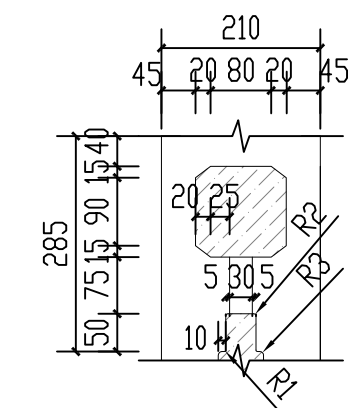


1-1 剖面图 1:25

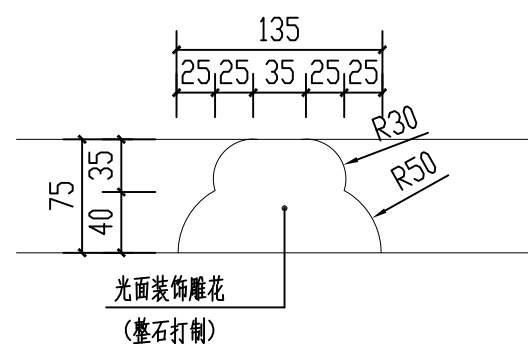
注: 栏杆材料统一采用芝麻灰花岗岩石材。
 花岗岩立柱共计585根。



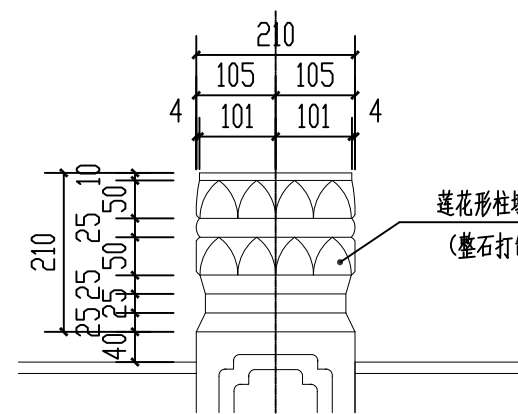
2-2 剖面图 1:25



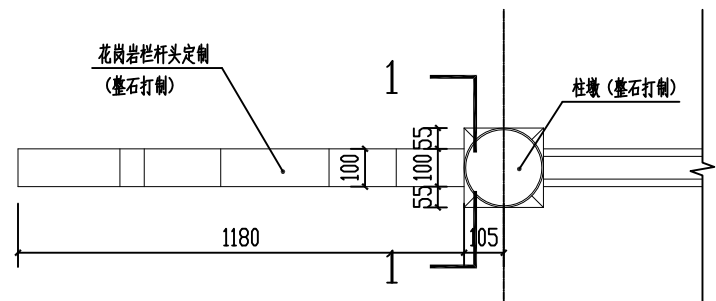
① 大样详图 1:10



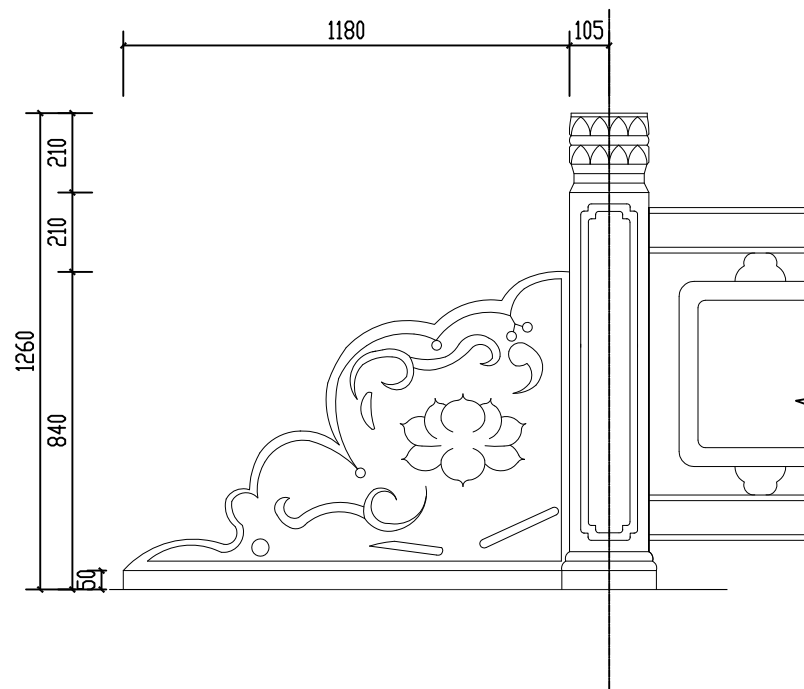
② 大样详图 1:5



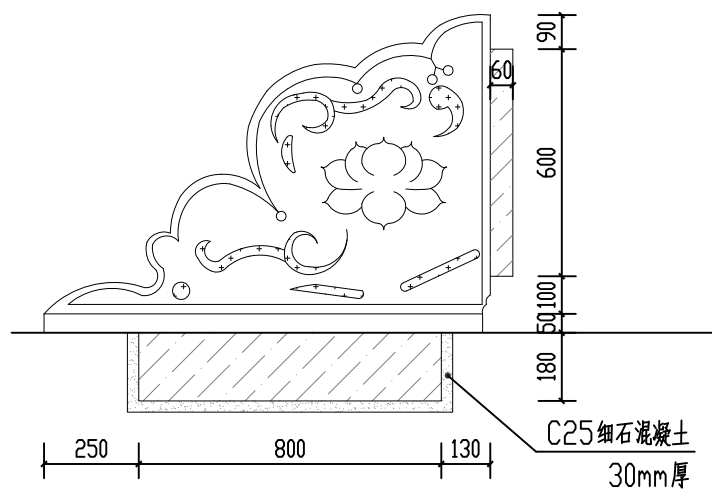
③ 大样详图 1:10



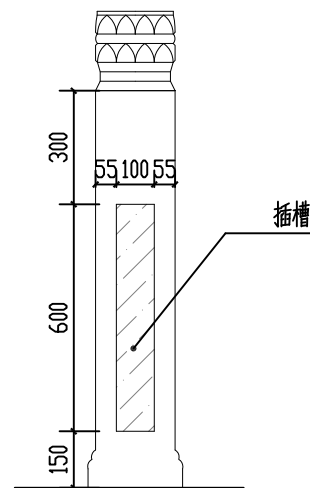
① 花岗岩栏杆头平面图 1:20
注：栏杆头共计16处。



花岗岩栏杆头立面图 1:20



花岗岩栏杆头大样图 1:20



1-1 剖面图 1:20

设计单位



江苏大洲工程项目管理有限公司

JIANGSU CONTINENTS PROJECT MANAGEMENT CO., LTD.

用心设计，绘制人生蓝图

证书编号：A232006431

资质
业务
范围

建筑行业（建筑工程、人防工程）
风景园林工程设计专项
市政行业、水利行业
公路行业（公路）
电力行业（送电工程、变电工程）

项目名称 大厝基村溪堤栏杆建设工程

项目编号 CN-202029

建设单位 苍南县岱岭畲族乡大厝基村股份经济合作社

	姓名	签名
审核	田洪斌	田洪斌
校对	张凯	张凯
设计	王守伟	王守伟

图纸名称 栏杆头详图

专业 景观

图号 L-05 第 页 共 页

日期 2020.06

执业专用章

(按规定加盖)

出图专用章