

增设反光环工程数量表

苍南县大玉苍山5A级旅游景区创建道路提升工程桥墩至莒溪“四好”农村公路提升改造项目

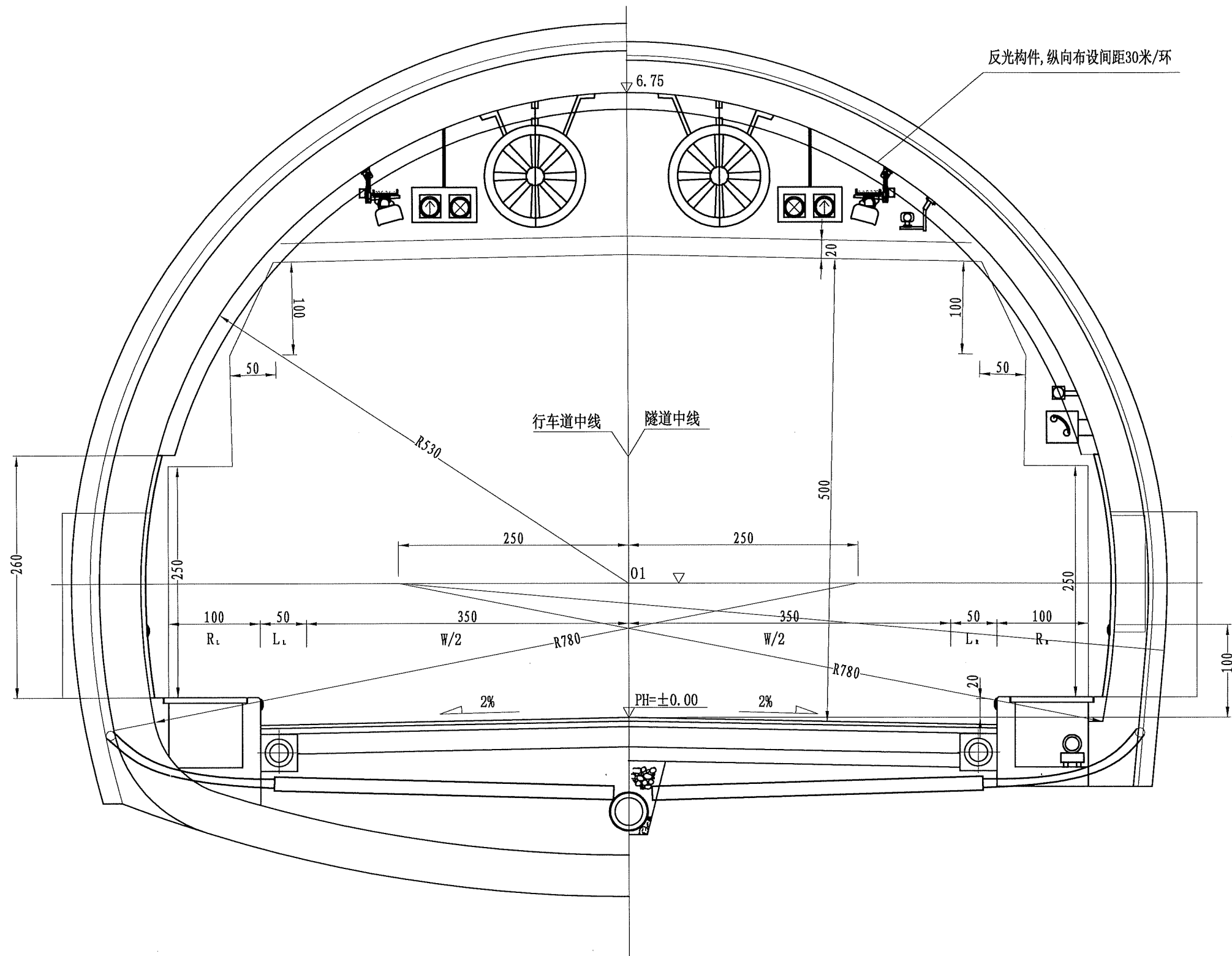
序号	设备或材料名称	型号或规格	单位	数量	备注
1	反光环		米	1064	共计80环, 每环数量详见图纸
2					
3					
4					
5					
6					
7					
8					
9					
10					
11					
12					
13					
14					
15					
16					
17					
18					
19					
20					
21					
22					
23					
24					
25					
26					
27					
28					
29					
30					

序号	设备或材料名称	型号或规格	单位	数量	备注
1					
2					
3					
4					
5					
6					
7					
8					
9					
10					
11					
12					
13					
14					
15					
16					
17					
18					
19					
20					
21					
22					
23					
24					
25					
26					
27					
28					
29					
30					

编制:

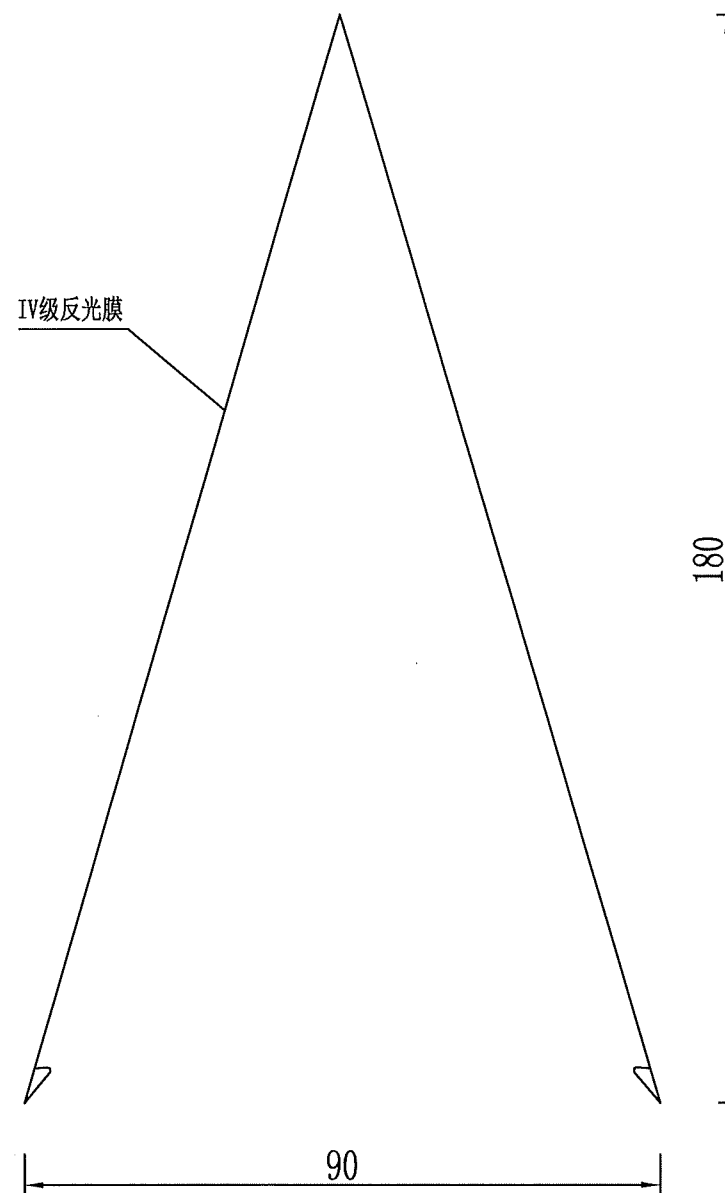
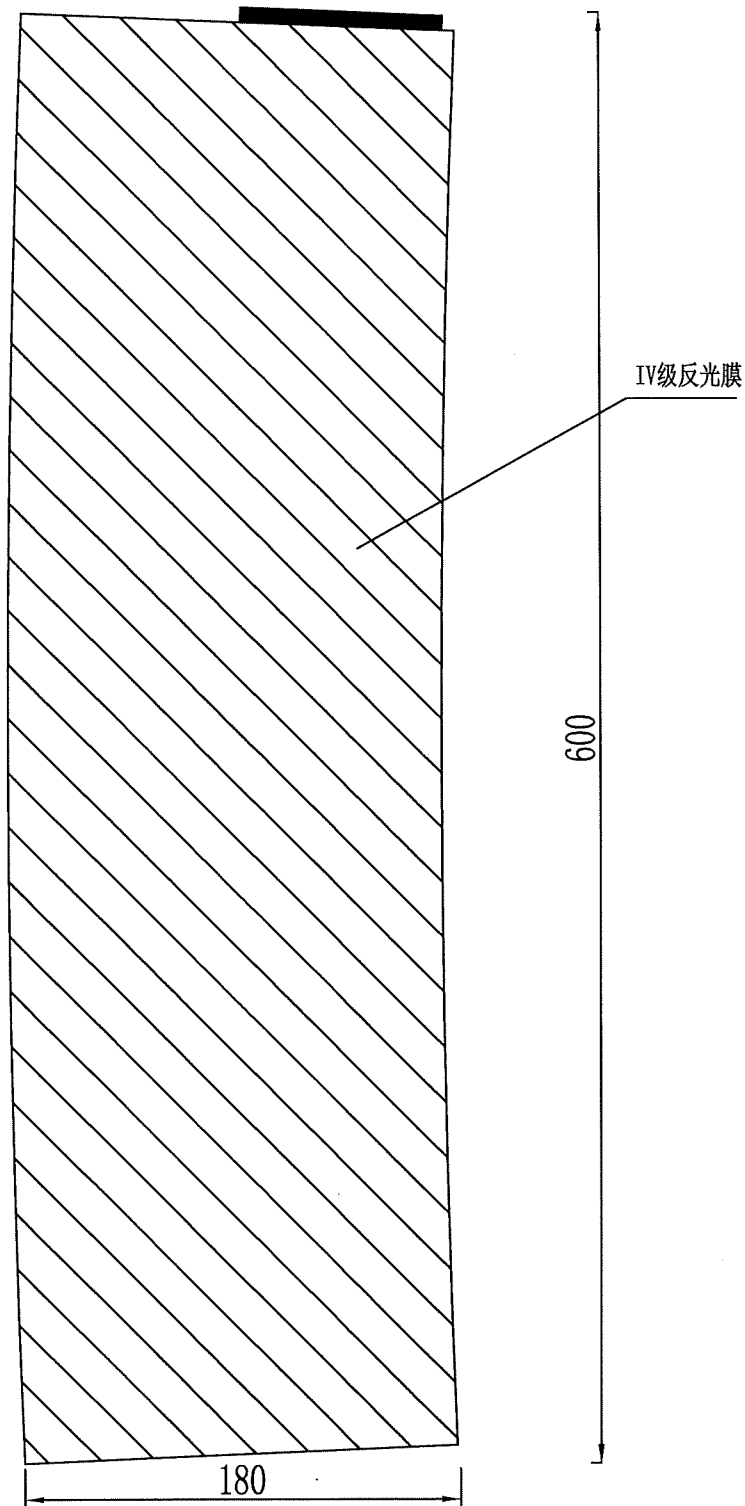
复核:

图号:



说明:

1. 本图尺寸以cm计。
2. 反光环设计高度距离地面2.6米, 布设间距为30米/环。



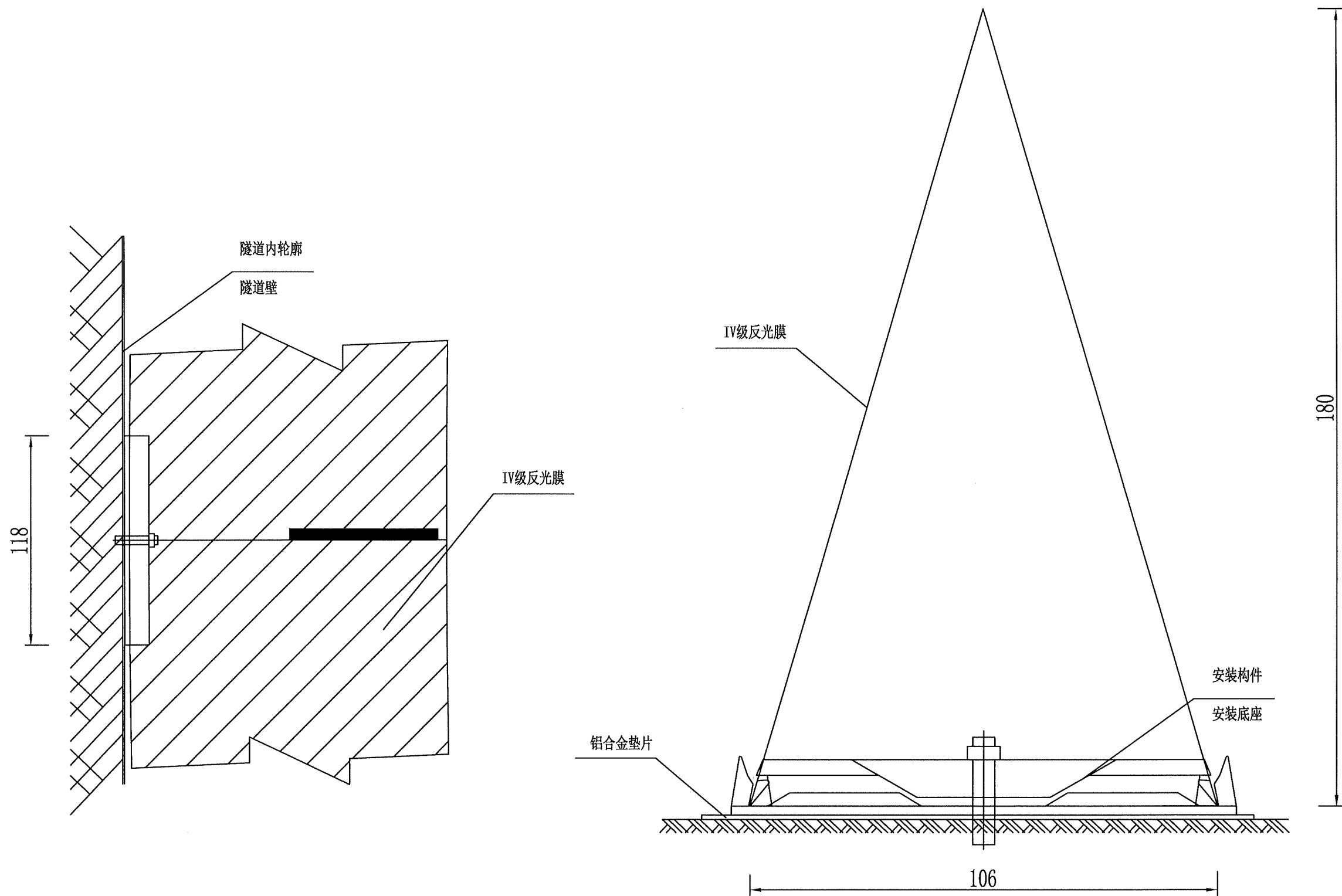
反光构件

单环反光环数量一览表(双面)

序号	名称	规格	单位	数量
1	铝板	600×185	面	2×22
2	沉头铆钉	Φ4	个	4×22
3	膨胀螺丝	Φ8	个	4×22
4	反光膜	四类	m ²	2×2.5

注:

- 1、本图尺寸均以mm计;
- 2、确保反光环不得侵入建筑界限和与其他设施发生遮挡。
- 3、反光构件材料采用ABS材料,单块材料为600X180X100mm,表面粘贴三类反光膜,相应技术要求应符合交通标志相关国家标准及规范,外形轮廓应与隧道内轮廓一致。



注：
 1、本图尺寸均以mm计；
 2、安装方式可根据现场情况调整。