

# 2021年苍南县灵溪镇风华社区等4个村补建高标准农田项目

## 施工图

建设单位：苍南县灵溪镇人民政府

设计单位：山东元鸿勘测规划设计有限公司

编制时间：2021年8月

## 图册说明

- 1、工程概况：本工程为高标准农田建设项目，位于苍南县灵溪镇；
- 2、图中高程为黄海高程，以m计，其余尺寸以mm计；
- 3、工程主要建设内容：土地平整工程、灌溉排水工程、道路工程及其他工程等；土地平整工程指杂草清理等；灌溉排水指灌排渠道、涵管、集水井、下田口等；道路工程指田间道与生产路等；
- 4、水泥、砂、钢筋等主要原材料须有厂家质保单，并按照规定做各种材料质量实验，合格后方可用于工程，混凝土作业必须遵照《水工混凝土施工规范》（SL 677-2014）的规定执行；
- 5、混凝土及砂浆须做级配实验，按规范规定制作留置试块，并做抗压实验。砂浆混凝土应符合施工详图的强度等级及和易性，具有良好的保水性能，混凝土使用前做塌落度实验，满足规范要求方可使用。
- 6、涉及混凝土的项目立模需要使用钢模，要求浇筑密实，两边无缺口现象。所有砼现浇项目，每隔6m设置一道沉降缝，1cm泡沫板分缝；
- 7、块石质地坚硬，无风化现象，单块重量不得小于30kg，砌筑前应修正边角，块石砌筑要求平整、稳定、密实、错缝，砌缝宽度控制在3cm以内；
- 8、新建排水沟采用C25混凝土现浇，开挖沟床形同排水沟，精修沟床（切勿挖大），渠道穿路地段埋设砼有筋管，渠道通过砼有筋管接入田块外排水沟；
- 9、田间道路：应与项目区外公路相连，新建道路路基根据道路基础情况铺设塘渣，路面采用碎石路面或水泥路面；厚度控制在5cm，粒径控制在5-25mm；塘渣料最大粒径应不超过10cm，通过5mm筛孔的质量控制在30—50%，最大含泥量不超过总质量的5%。密实度大于90%（重型击实标准），水泥路面采用C25砼现浇，厚度16cm；
- 10、施工完成后要求施工单位及时清场，清场费用已计入概算中；
- 11、本说明未及事项均按相关规范执行。
- 12、设计以实测现状图为依据；

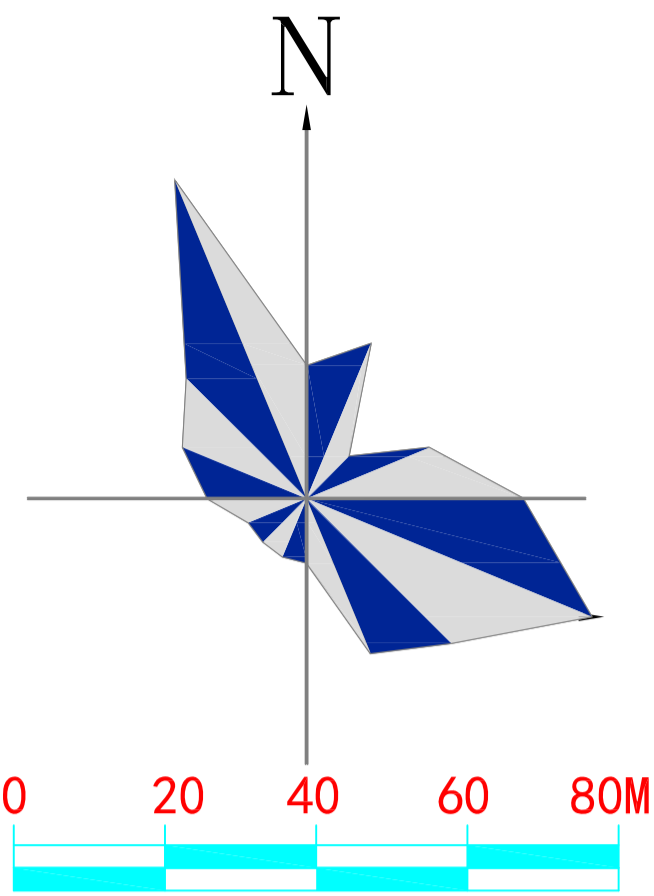
# 图 纸 目 录

序 号	图 纸 名 称	图 号	附 注
1	2021年苍南县灵溪镇风华社区等4个村补建高标准农田项目影像图	/	
2	2021年苍南县灵溪镇风华社区等4个村补建高标准农田项目现状图	/	
3	风华社区规划图	灵溪-01-02	
4	礲垟社区规划图	灵溪-03-05	
5	五亩村规划图	灵溪-06	
6	象松村规划图	灵溪-07	
7	道路断面典型设计图-1	灵溪-08	
8	道路断面典型设计图-2	灵溪-09	
9	道路断面典型设计图-3	灵溪-10	
10	道路断面典型设计图-4	灵溪-11	
11	道路断面典型设计图-5	灵溪-12	
12	渠道、排水沟典型断面图-1	灵溪-13	
13	渠道、排水沟典型断面图-2	灵溪-14	
14	灌溉泵房立视图 平面图(1/5)	灵溪-15	
15	灌溉泵房剖面图(2/5)	灵溪-16	
16	灌溉泵房房梁结构图(3/5)	灵溪-17	
17	灌溉泵房房顶结构图(4/5)	灵溪-18	
18	灌溉泵房出水管、说明(5/5)	灵溪-19	
19	渠道、排水沟支撑杆结构图	灵溪-20	
20	过路涵管典型设计图	灵溪-21	

# 2021年苍南县灵溪镇风华社区等4个村补建高标准农田项目影像图







项目地块4

项目地块5

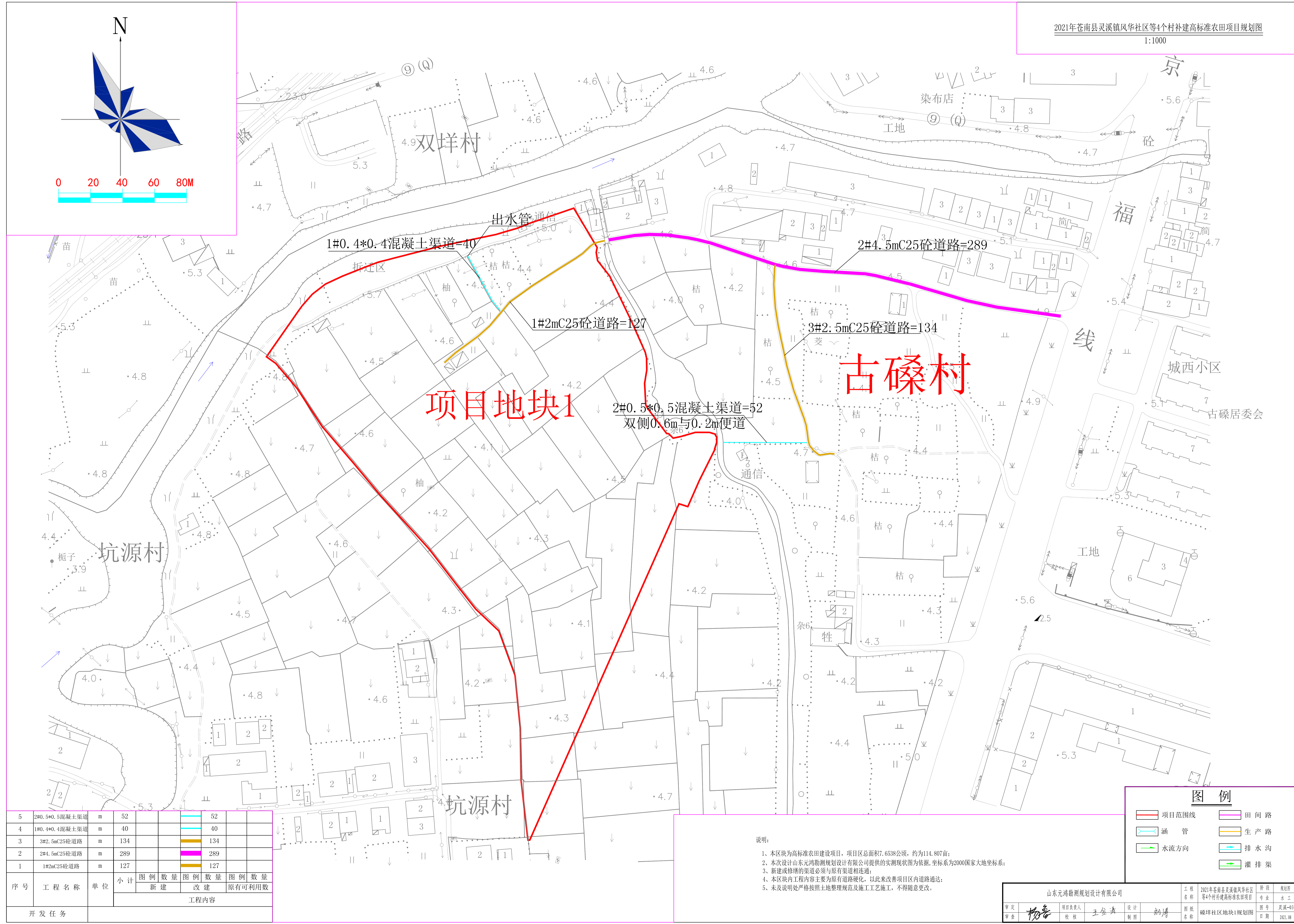
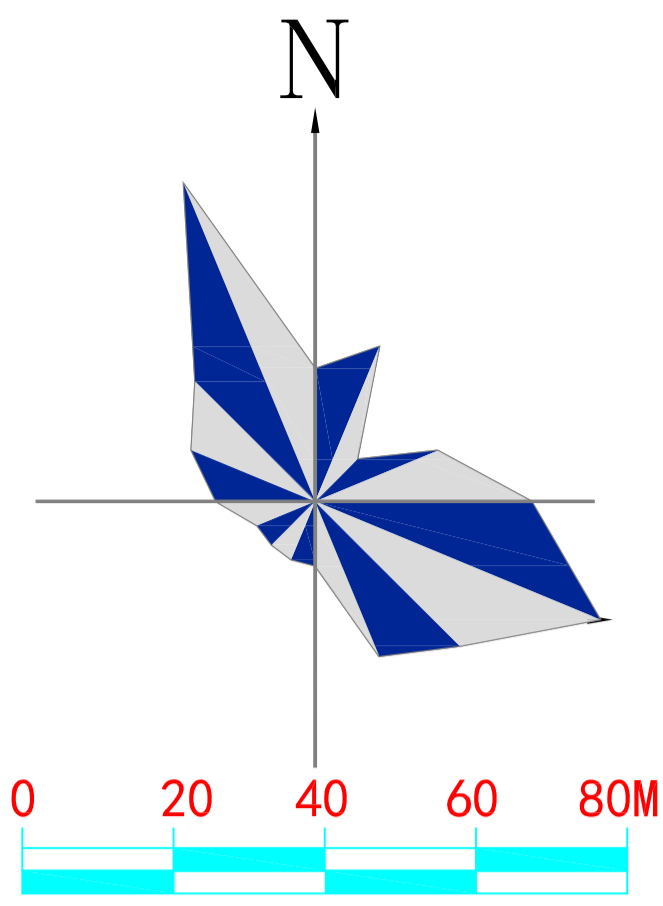
项目地块6

项目地块7

- 说明:
- 1、本区为高标准农田建设项目，项目区总面积7.5027公顷，约为112.54亩；
  - 2、本次设计山东元鸿勘测规划设计有限公司提供的实测现状图为依据，坐标系为2000国家大地坐标系；
  - 3、新建或修缮的渠道必须与原有渠道相连接；
  - 4、本区内工程内容主要为原有道路硬化，以此来改善项目区内道路通达；
  - 5、未及说明处严格按照土地整理规范及施工工艺施工，不得随意更改。

图例	
	项目范围线
	田间路
	涵管
	生产路
	水流方向
	排水沟
	灌排渠

山东元鸿勘测规划设计有限公司				工程名称	2021年苍南县灵溪镇风华社区等4个村补建高标准农田项目	阶段	规划修
审定	王全法	项目负责人	王全法	设计	刘清	专业	水工
审核	刘清	制图	刘清	图号	灵溪-02	图名	风华社区地块4-7规划图
				日期	2021.08		



项目地块1

古磔村

5	2#0.5*0.5混凝土渠道	m	52								
4	1#0.4*0.4混凝土渠道	m	40								
3	3#2.5mC25砼道路	m	134								
2	2#4.5mC25砼道路	m	289								
1	1#2mC25砼道路	m	127								
序号	工程名称	单位	小计	图例		数量		图例		数量	
				新建	改建	原有可利用数					
开发任务											

图例	
	项目范围线
	田间路
	涵管
	生产路
	水流方向
	排水沟
	灌排渠

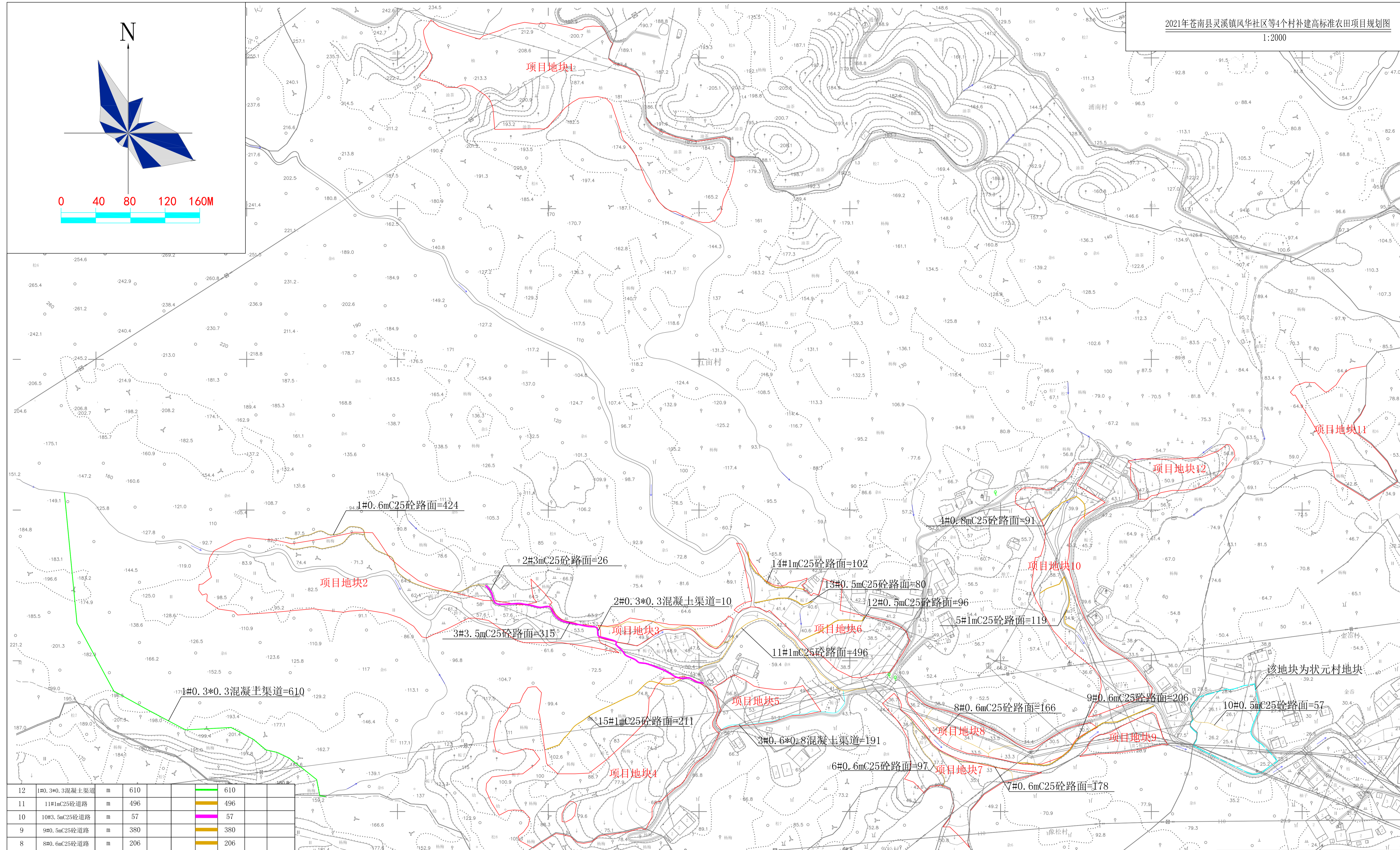
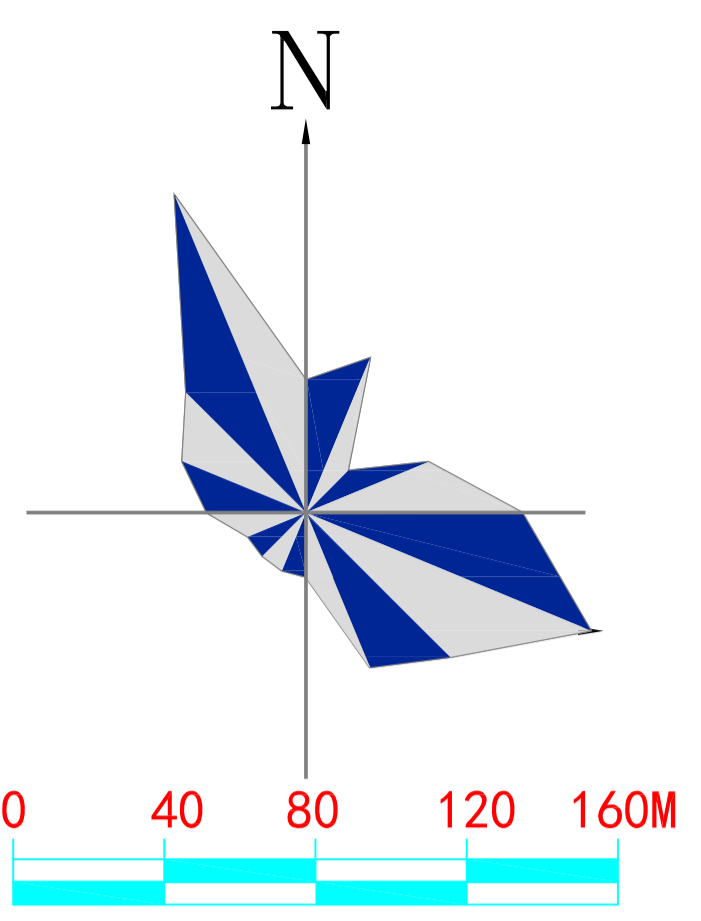
- 说明:
- 1、本区块为高标准农田建设项目，项目区总面积7.6538公顷，约为114.807亩；
  - 2、本次设计山东元鸿勘测规划设计有限公司提供的实测现状图为依据，坐标系为2000国家大地坐标系；
  - 3、新建或修缮的渠道必须与原有渠道相连接；
  - 4、本区块内工程内容主要为原有道路硬化，以此来改善项目区内道路通达；
  - 5、未及说明处严格按照土地整理规范及施工工艺施工，不得随意更改。

山东元鸿勘测规划设计有限公司				工程名称	2021年苍南县灵溪镇风华社区等4个村补建高标准农田项目	阶段	规划修
审定	王金法	项目负责人	王金法	设计	刘清	专业	水工
审核	王金法	审核	王金法	制图	刘清	图号	灵溪-03
				图名	磔村社区地块1规划图	日期	2021.08









序号	工程名称	单位	小计			序号	工程名称	单位	小计		
			图例	数量	图例				数量	图例	数量
12	1#0.3#0.3混凝土渠道	m	610			18	15#1.0mC25砼道路	m	211		
11	11#1mC25砼道路	m	496			17	14#1.0mC25砼道路	m	102		
10	10#3.5mC25砼道路	m	57			16	13#0.5mC25砼道路	m	80		
9	9#0.5mC25砼道路	m	380			15	12#0.5mC25砼道路	m	96		
8	8#0.6mC25砼道路	m	206			14	3#0.6#0.8混凝土渠道	m	191		
7	7#0.6mC25砼道路	m	166			13	2#0.3#0.3混凝土渠道	m	10		
6	6#0.6mC25砼道路	m	97								
5	5#1mC25砼道路	m	119								
4	4#0.8mC25砼道路	m	91								
3	3#3.5mC25砼道路	m	315								
2	2#3mC25砼道路	m	26								
1	1#0.6mC25砼道路	m	424								
			小计	图例	数量				小计	图例	数量
			工程内容						工程内容		

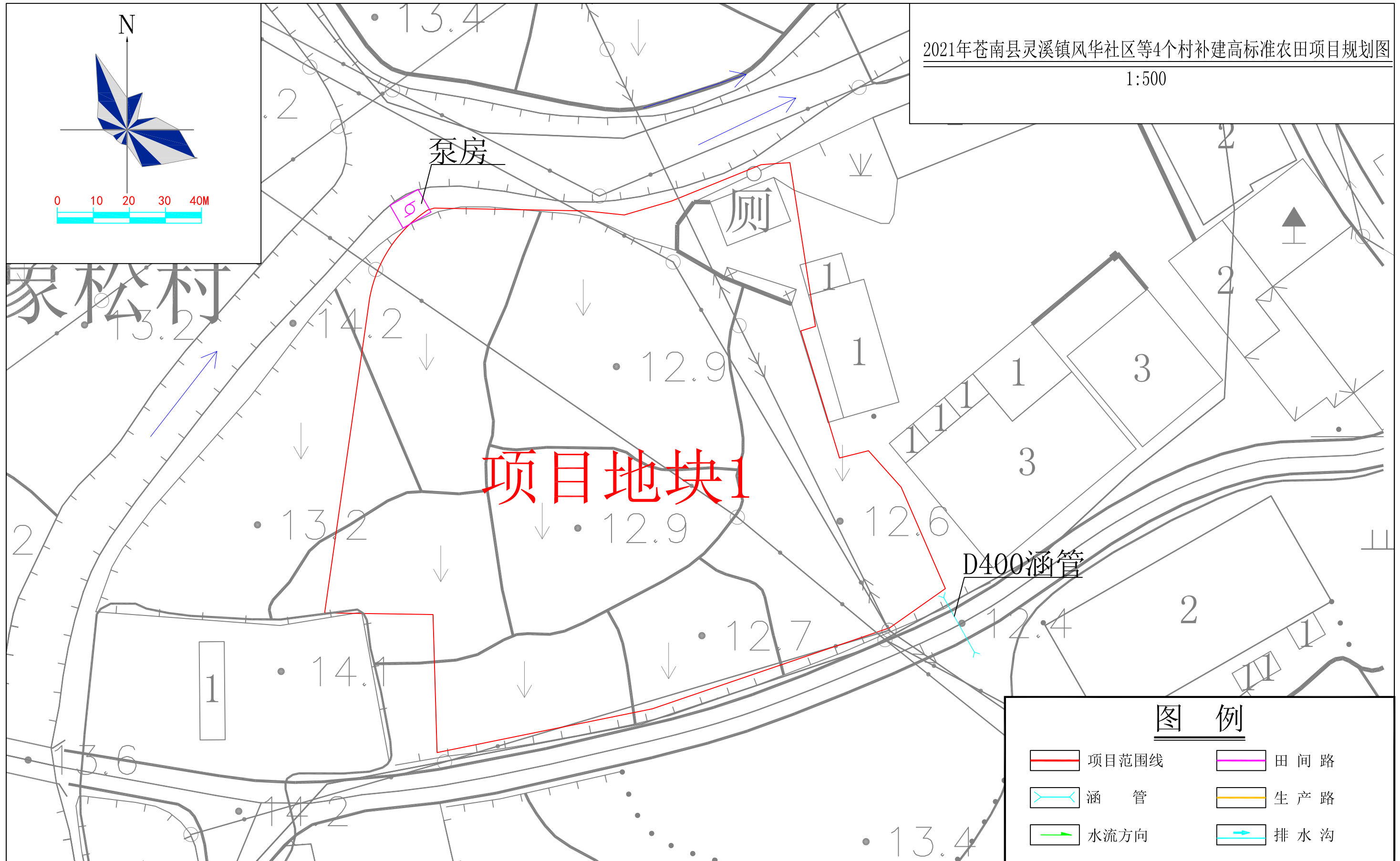
说明:

- 1、本区为高标准农田建设项目，项目区总面积18.9779公顷，约为284.6685亩；
- 2、本次设计由山东元鸿勘测规划设计有限公司提供的实测现状图为依据，坐标系为2000国家大地坐标系；
- 3、新建或修缮的渠道必须与原有渠道相连接；
- 4、本区块内工程内容主要为新建渠道与道路，以此来改善项目区内灌溉排利用率与道路通达；
- 5、未及说明处严格按照土地整理规范及施工工艺施工，不得随意更改。

图例

- 项目范围线
- 田间路
- 涵管
- 生产路
- 水流方向
- 排水沟
- 灌排渠

山东元鸿勘测规划设计有限公司				工程名称	2021年苍南县灵溪镇风华社区等4个村补建高标准农田项目	阶段	规划
审定	杨春	项目负责人	王金奎	设计	刘清	专业	水工
审核		核校		制图		图号	灵溪-06
				名称	五亩村地块1-12规划图	日期	2021.08



象松村

项目地块1

D400涵管

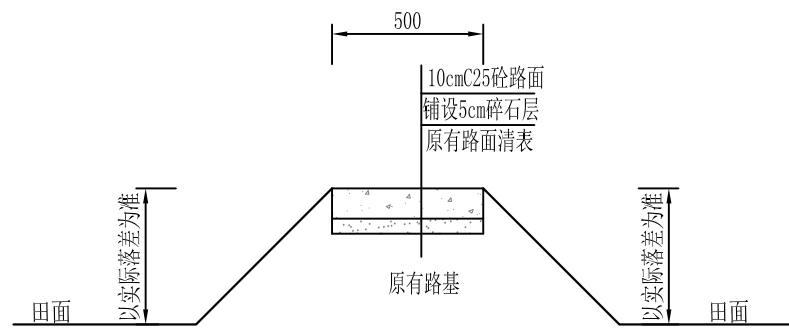
图例

- 项目范围线
- 田间路
- 涵管
- 生产路
- 水流方向
- 排水沟
- 灌排渠

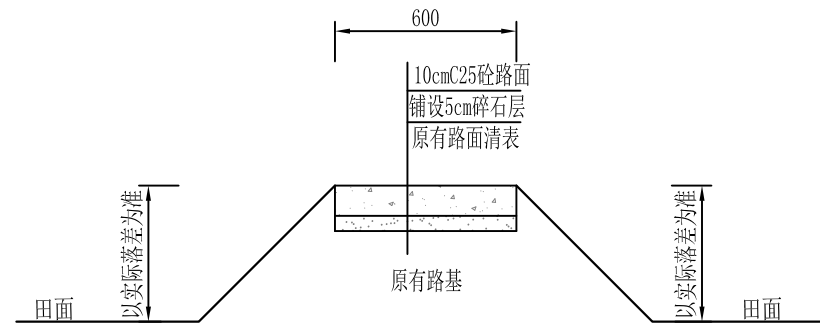
说明:

- 1、本区块为高标准农田建设项目，项目区总面积0.4681公顷，约为7.0215亩；
- 2、本次设计山东元鸿勘测规划设计有限公司提供的实测现状图为依据，坐标系为2000国家大地坐标系；
- 3、新建或修缮的渠道必须与原有渠道相连通；
- 4、本区块内工程内容主要为新建渠道，以此来改善项目区内灌排利用率；
- 5、未及说明处严格按照土地整理规范及施工工艺施工，不得随意更改。

山东元鸿勘测规划设计有限公司					工程名称	2021年苍南县灵溪镇风华社区等4个村补建高标准农田项目	阶段	规划图	
审定	杨晋	项目负责人	王金法	设计	刘涛	图纸名称	象松村地块1规划图	专业	水工
审查		校核		制图		图号	灵溪-07	日期	2021.08



0.5mC25砼道路断面图  
1:25

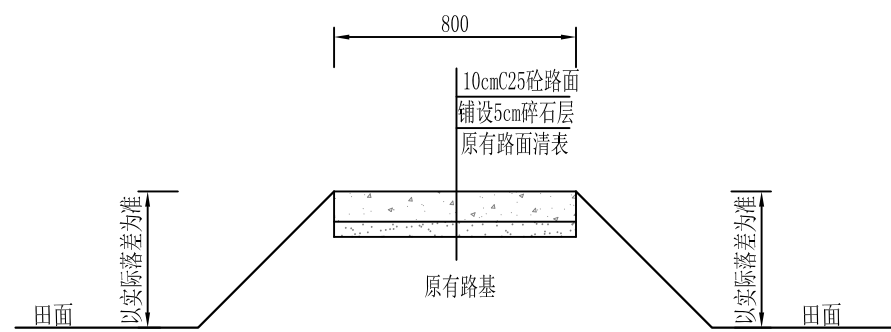


0.6mC25砼道路断面图  
1:25

说明:

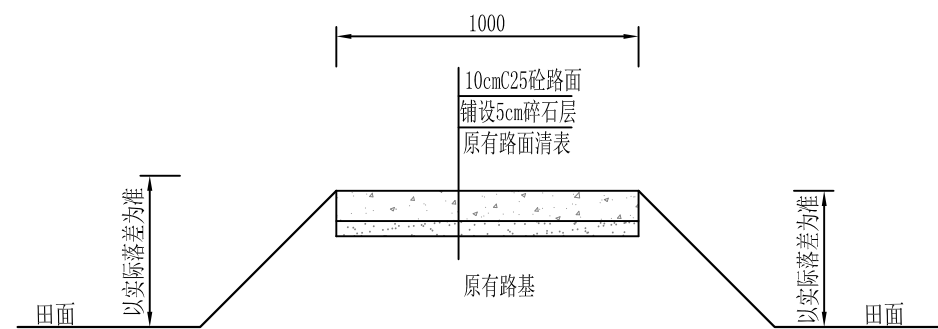
- 1、图中除高程外，均以毫米计；
- 2、碎石铺设前需对路面进行清理，路面清表包括杂草清理、杂物清理等；
- 3、路面高程以原有道路路面高程为主，路面与田块落差以实际为准；
- 4、若路基基础较差需由监理现场确认后再铺设塘渣垫层对路基进行加固；
- 5、道路宽度以现场实际道路宽度为准，图中标注宽度仅为参考；

山东元鸿勘测规划设计有限公司						工程名称	2021年苍南县灵溪镇风华社区等4个村补建高标准农田项目	阶段	规划图	
审定	杨鲁	项目负责人	王金法	设计	刘涛	图纸名称	道路断面典型设计图-1	专业	水工	
审查		校核		制图				图号	灵溪-08	
									日期	2021.08



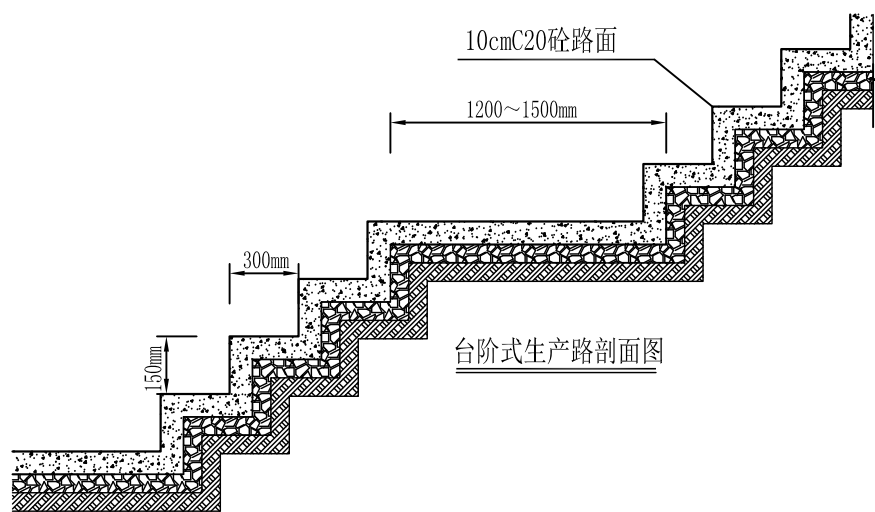
0.8mC25砼道路断面图

1:25

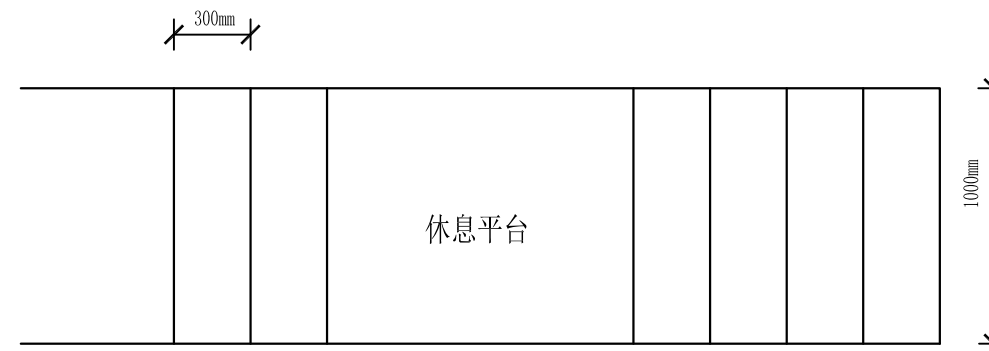


1.0mC25砼道路断面图

1:25



台阶式生产路剖面图

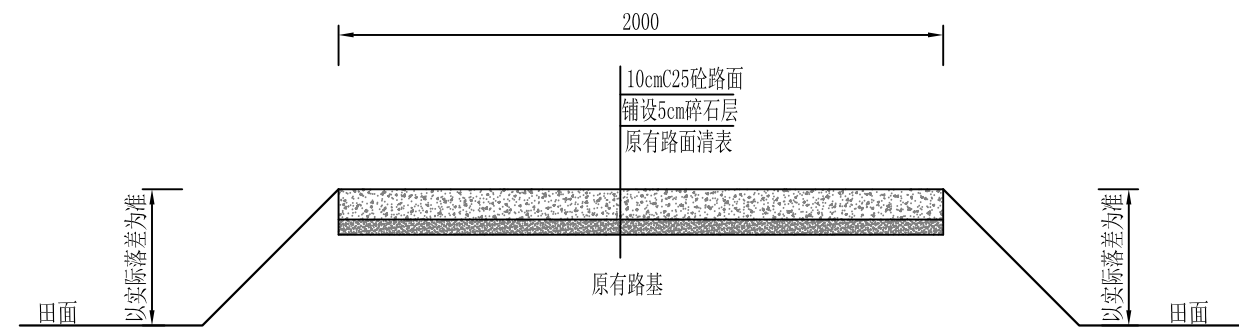


台阶式生产路平面图

说明:

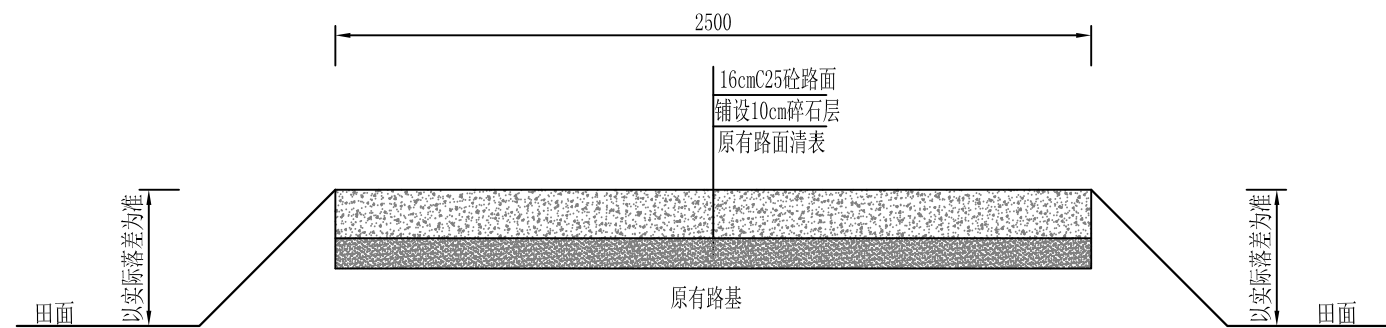
- 1、图中除高程外，均以毫米计；
- 2、碎石铺设前需对路面进行清理，路面清表包括杂草清理、杂物清理等；
- 3、路面高程以原有道路路面高程为主，路面与田块落差以实际为准；
- 4、若路基基础较差需由监理现场确认后再铺设塘渣垫层对路基进行加固；
- 5、道路宽度以现场实际道路宽度为准，图中标注宽度仅为参考；

山东元鸿勘测规划设计有限公司						工程名称	2021年苍南县灵溪镇风华社区等4个村补建高标准农田项目	阶段	规划图
审定	杨鲁	项目负责人	王金法	设计	刘涛	图纸名称	道路断面典型设计图-2	专业	水工
审查		校核		制图				图号	灵溪-09
								日期	2021.08



2.0mC25砼道路断面图

1:25



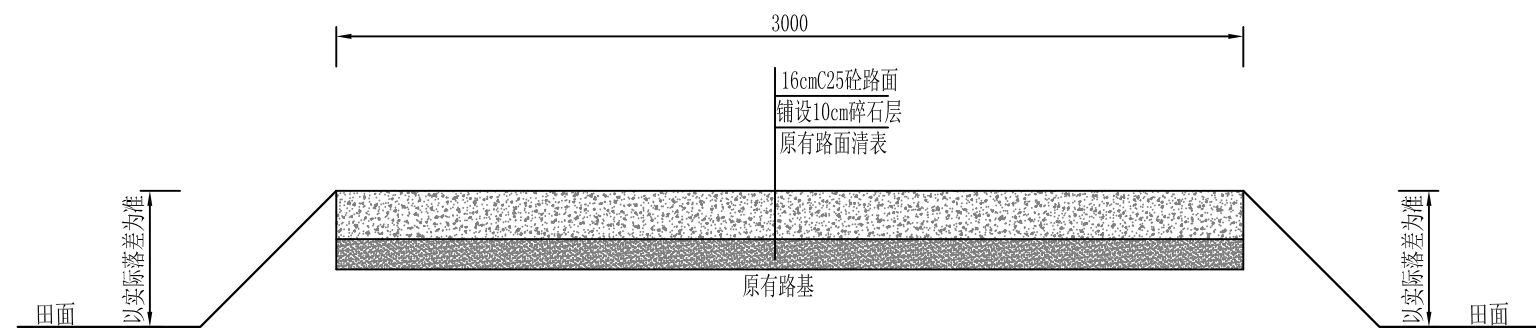
2.5mC25砼道路断面图

1:25

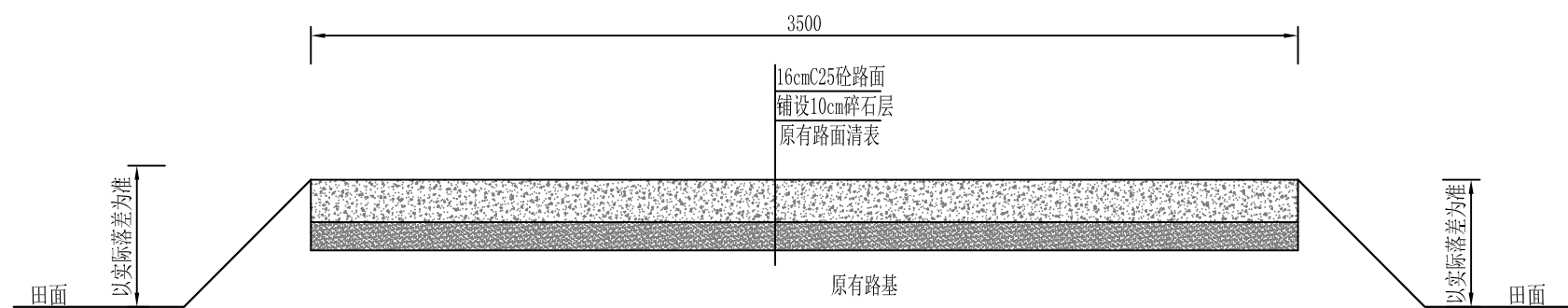
说明:

- 1、图中除高程外，均以毫米计；
- 2、碎石铺设前需对路面进行清理，路面清表包括杂草清理、杂物清理等；
- 3、路面高程以原有道路路面高程为主，路面与田块落差以实际为准；
- 4、若路基基础较差需由监理现场确认后再铺设塘渣垫层对路基进行加固；
- 5、道路宽度以现场实际道路宽度为准，图中标注宽度仅为参考；

山东元鸿勘测规划设计有限公司						工程名称	2021年苍南县灵溪镇风华社区等4个村补建高标准农田项目	阶段	规划图	
审定	杨鲁	项目负责人	王金法	设计	刘涛	图纸名称	道路断面典型设计图-3	专业	水工	
审查		校核		制图				图号	灵溪-10	
									日期	2021.08



3.0mC25砼道路断面图  
1:25

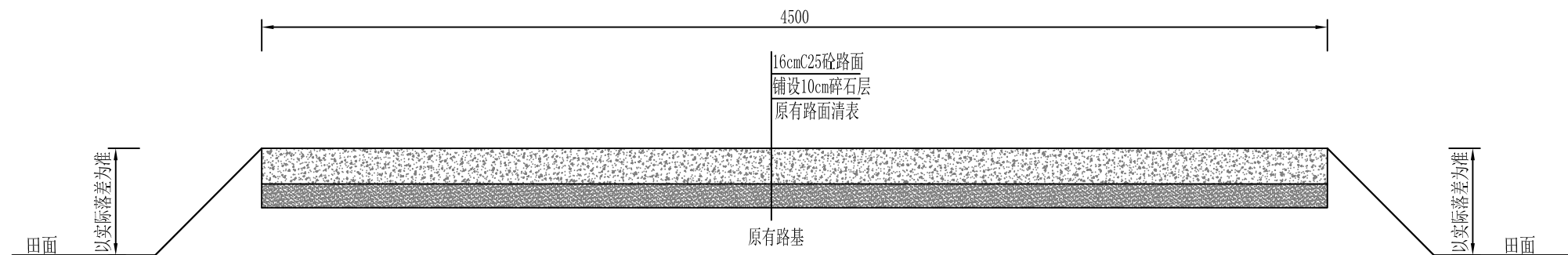


3.5mC20砼道路断面图  
1:25

说明:

- 1、图中除高程外，均以毫米计；
- 2、碎石铺设前需对路面进行清理，路面清表包括杂草清理、杂物清理等；
- 3、路面高程以原有道路路面高程为主，路面与田块落差以实际为准；
- 4、若路基基础较差需由监理现场确认后再铺设塘渣垫层对路基进行加固；
- 5、道路宽度以现场实际道路宽度为准，图中标注宽度仅为参考；

山东元鸿勘测规划设计有限公司						工程名称	2021年苍南县灵溪镇风华社区等4个村补建高标准农田项目	阶段	规划图
审定	杨鲁	项目负责人	王金法	设计	刘涛	图纸名称	道路断面典型设计图-4	专业	水工
审查		校核		制图				图号	灵溪-11
								日期	2021.08



4.5mC20砼道路断面图  
1:25

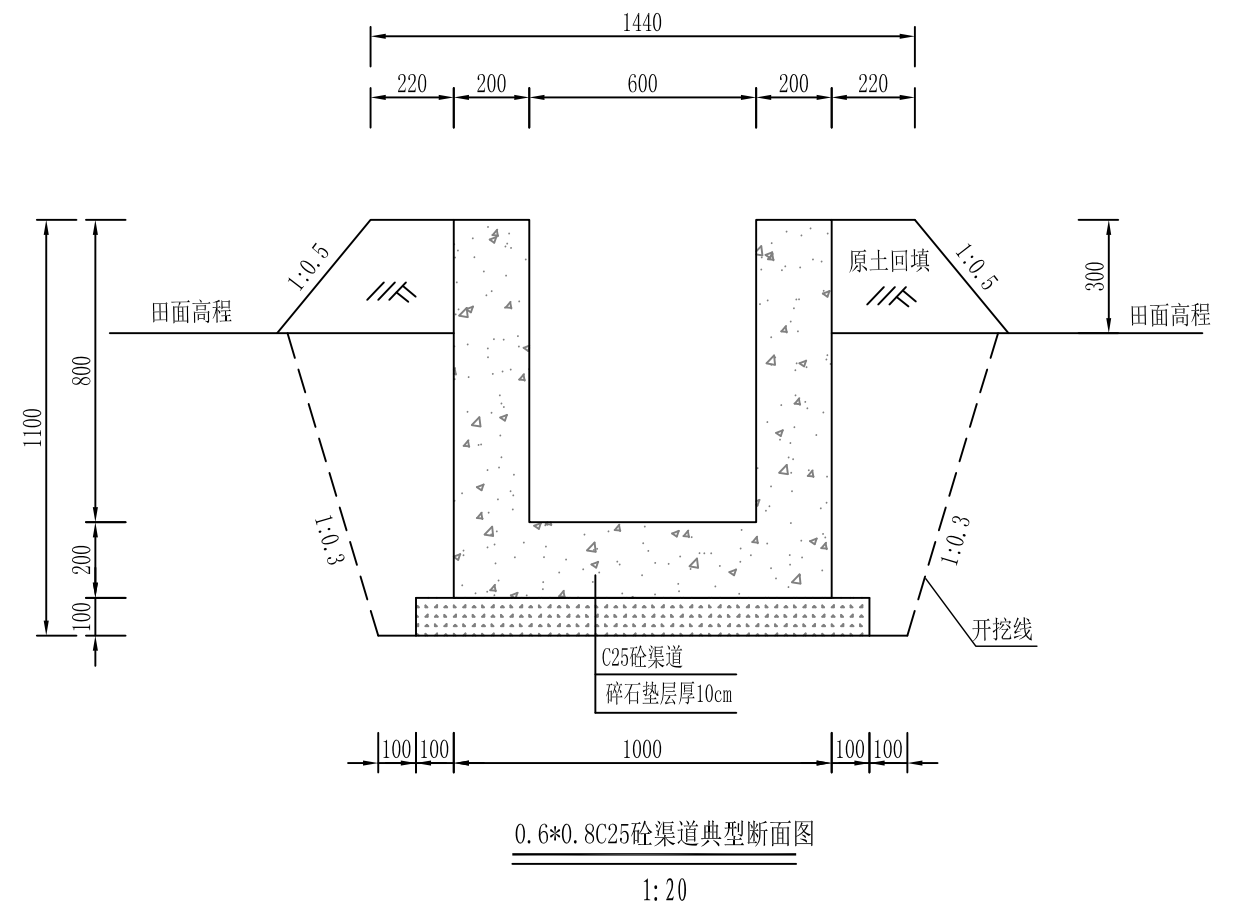
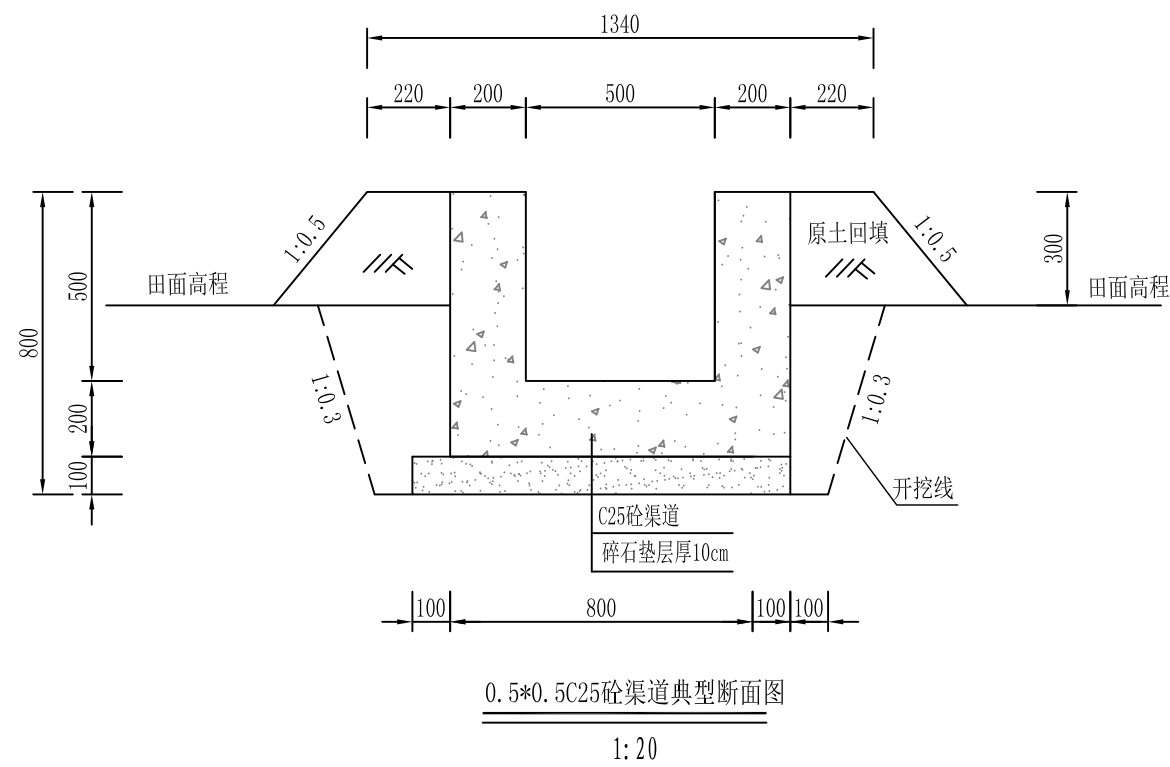
说明:

- 1、图中除高程外，均以毫米计；
- 2、碎石铺设前需对路面进行清理，路面清表包括杂草清理、杂物清理等；
- 3、路面高程以原有道路路面高程为主，路面与田块落差以实际为准；
- 4、若路基基础较差需由监理现场确认后再铺设塘渣垫层对路基进行加固；
- 5、道路宽度以现场实际道路宽度为准，图中标注宽度仅为参考；

山东元鸿勘测规划设计有限公司						工程名称	2021年苍南县灵溪镇风华社区等4个村补建高标准农田项目	阶段	规划图
审定	杨鲁	项目负责人	王金法	设计	刘涛	图纸名称	道路断面典型设计图-5	专业	水工
审查		校核		制图				图号	灵溪-12
								日期	2021.08



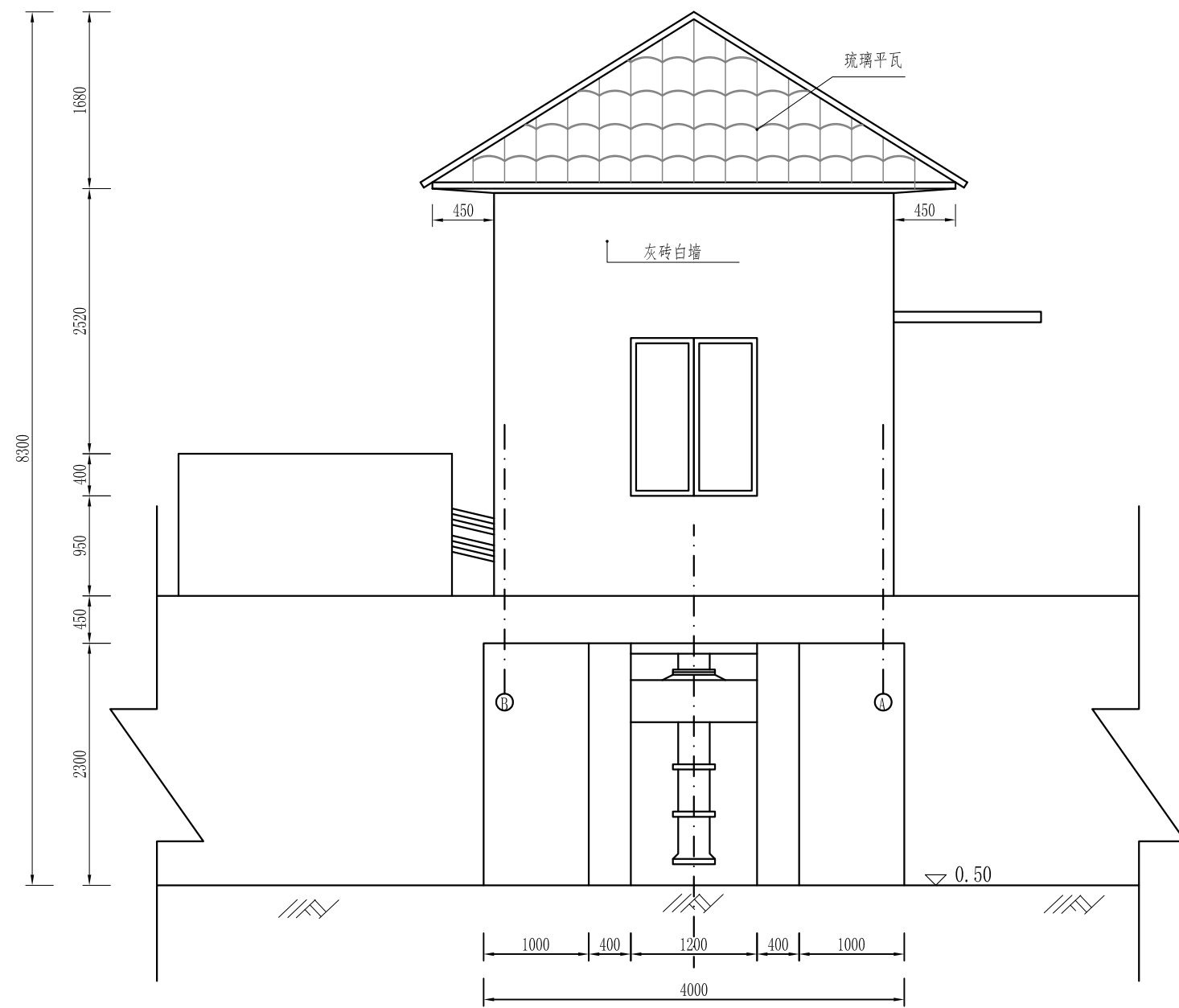




说明:

- 1、图中除高程外，均以毫米计；
- 2、排水沟、渠道浇筑底板与侧板必须一次性浇筑完成，不得分开浇筑；
- 3、所有砼现浇渠道必须用钢模一次性浇筑，每隔6m设置一道沉降缝，1cm泡沫板分缝；
- 4、要求严格按施工规范进行施工。

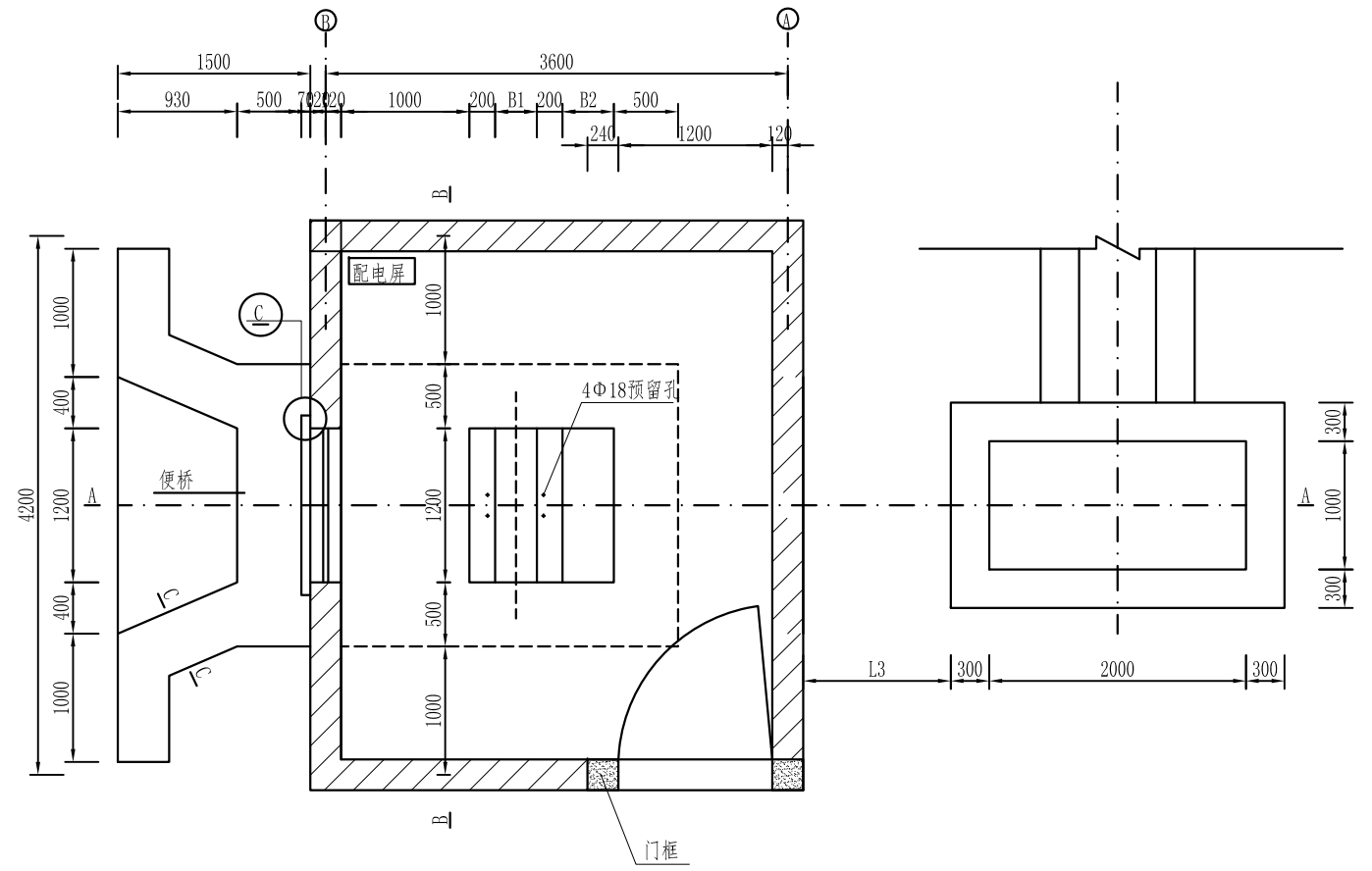
山东元鸿勘测规划设计有限公司						工程名称	2021年苍南县灵溪镇风华社区等4个村补建高标准农田项目	阶段	规划图
审定	杨鲁	项目负责人	王金法	设计	刘涛	图纸名称	渠道、排水沟典型断面图-2	专业	水工
审查		校核		制图				图号	灵溪-14
								日期	2021.08



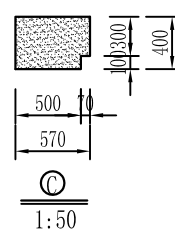
下游立视图  
1:50

水泵参数

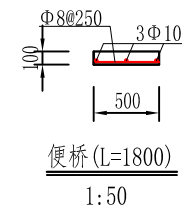
抽水站	水泵型号	流量	扬程	电机功率	转速	必需汽蚀余量
		立方米/小时	米	千瓦	转/分	米
新建泵站	IS125-80-160	96	7	3	1450	2.5



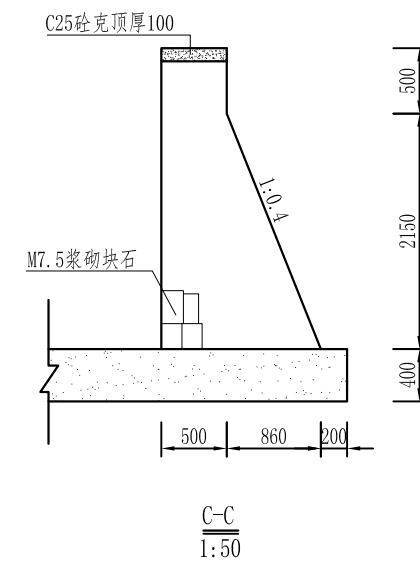
平面图  
1:50



1:50



便桥 (L=1800)  
1:50

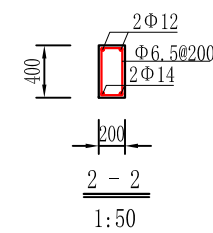
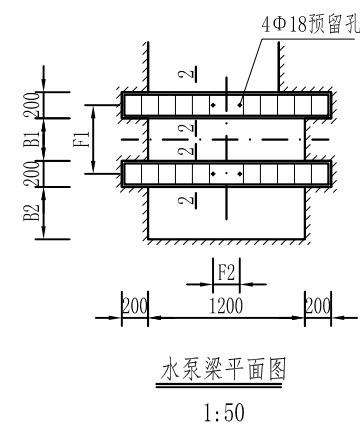
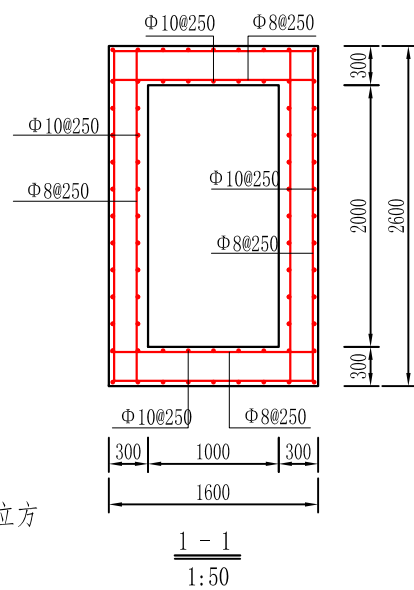
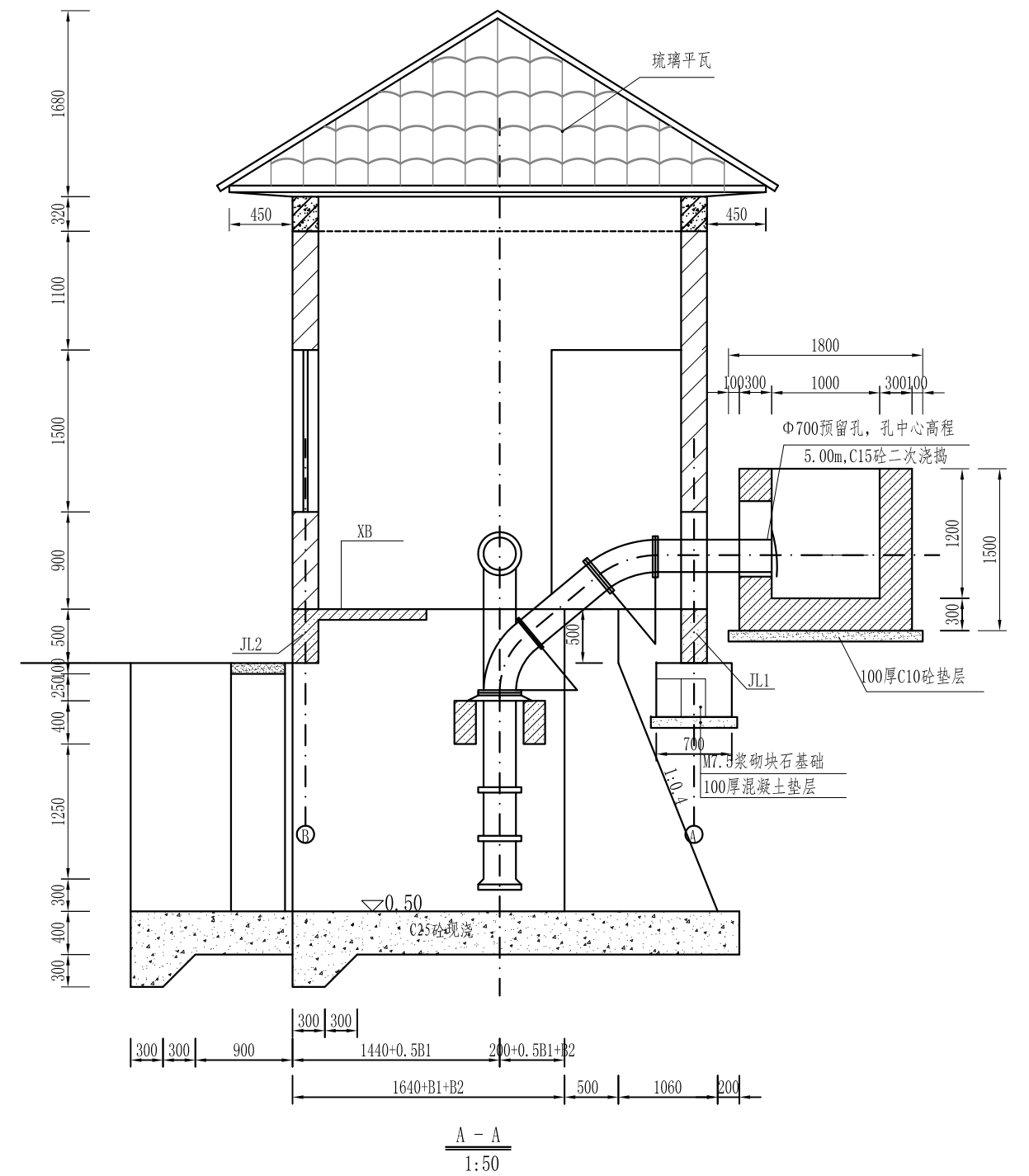
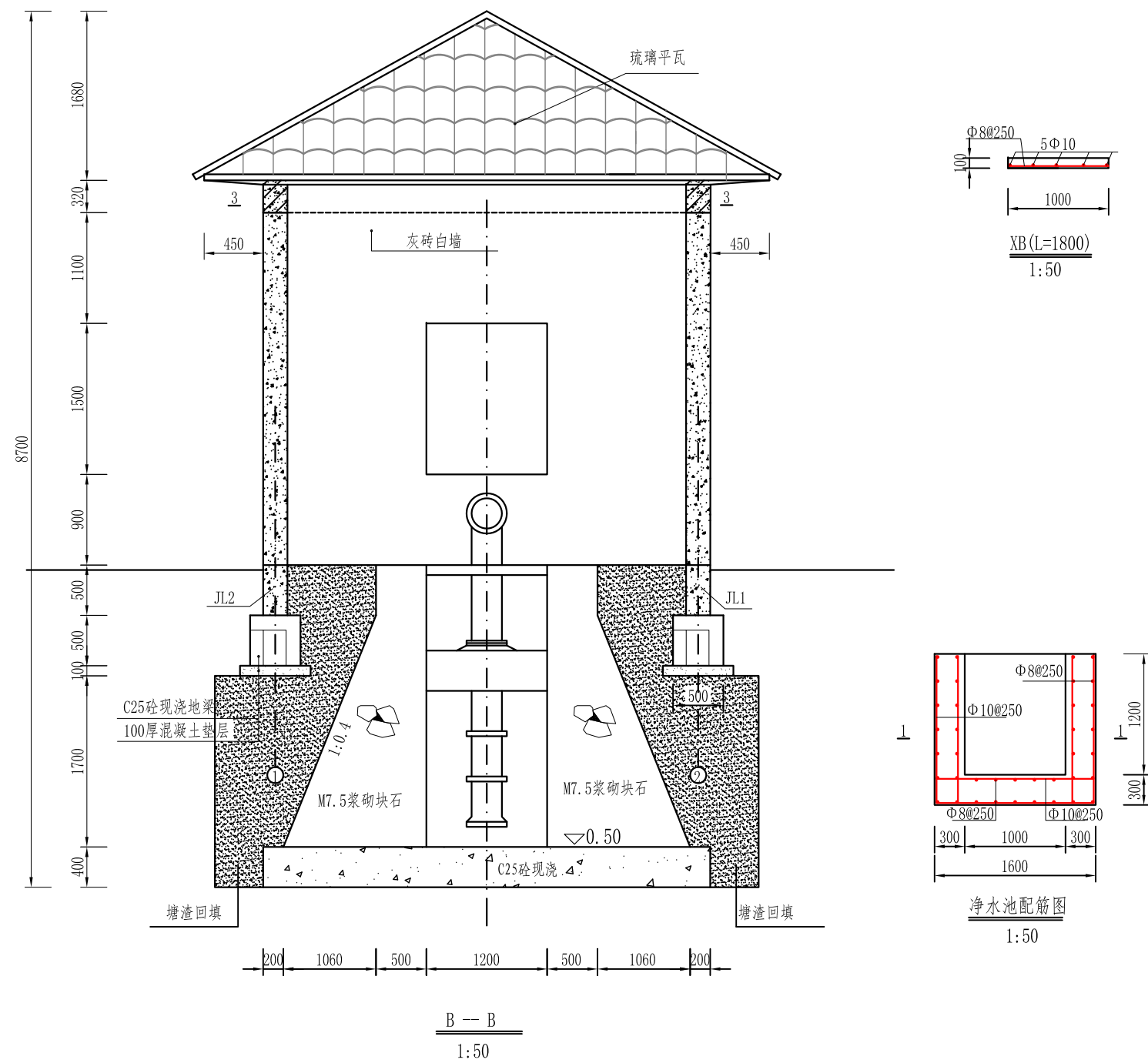


C-C  
1:50

说明:

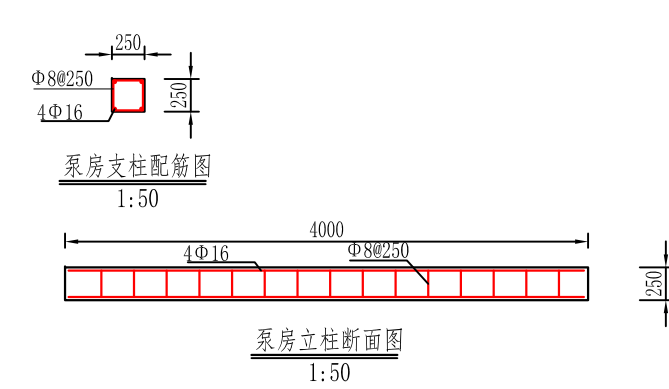
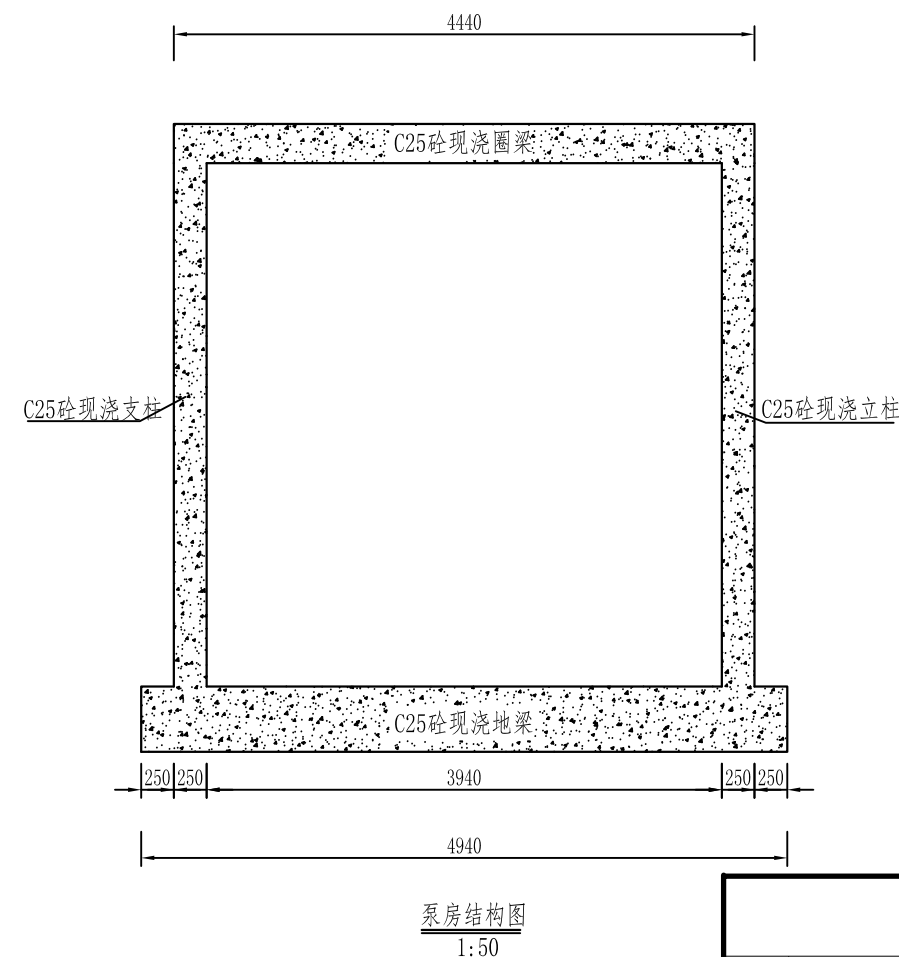
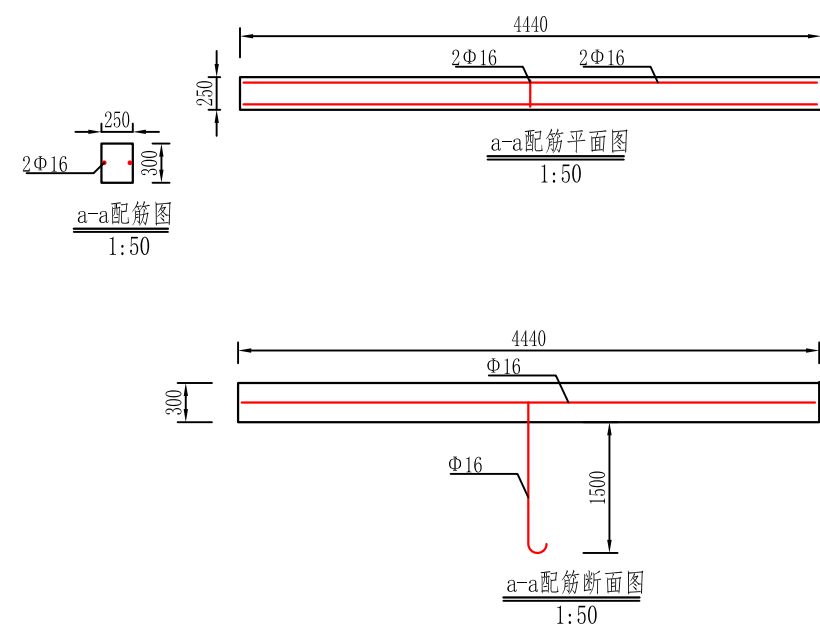
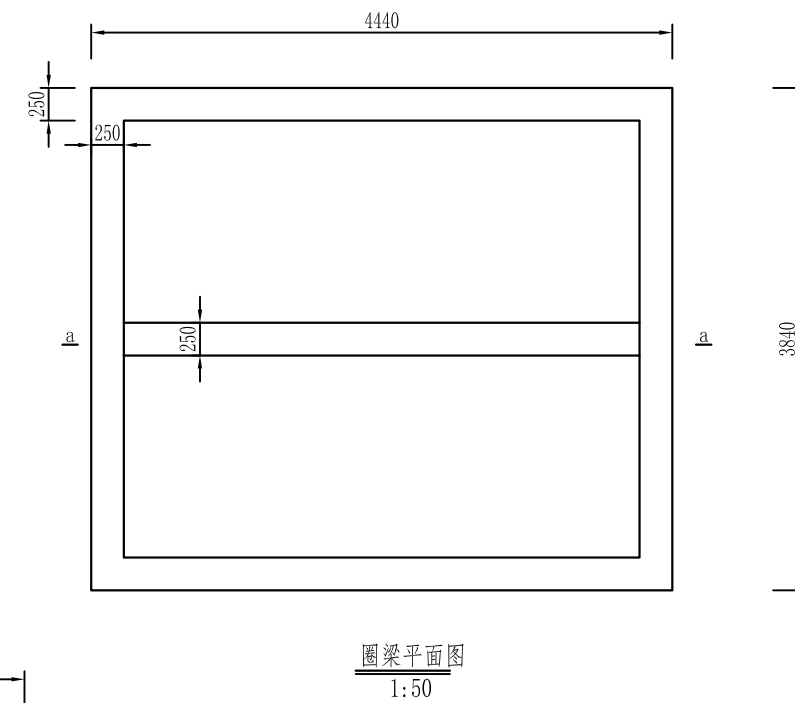
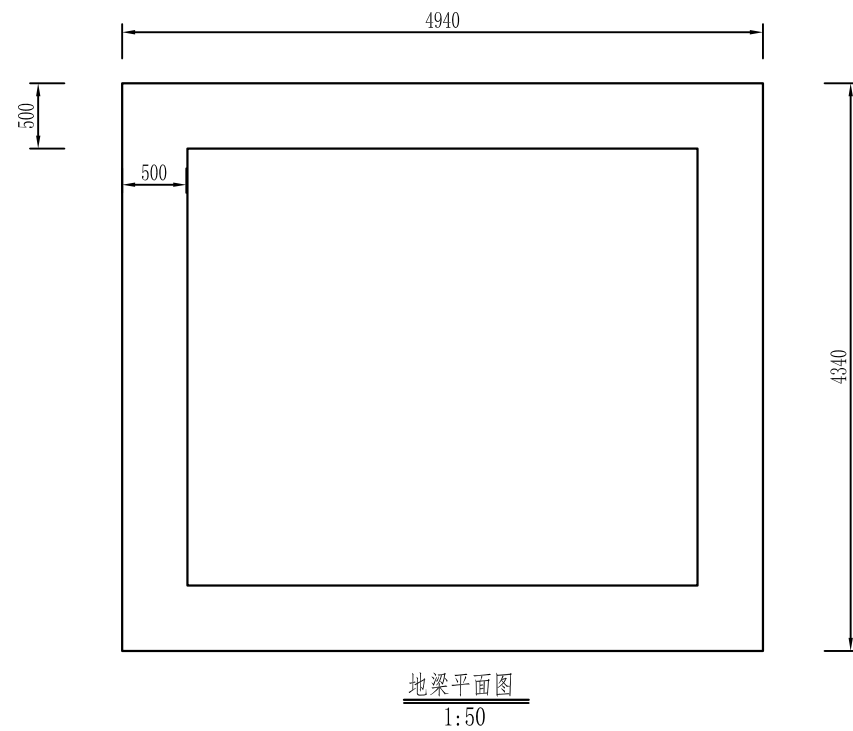
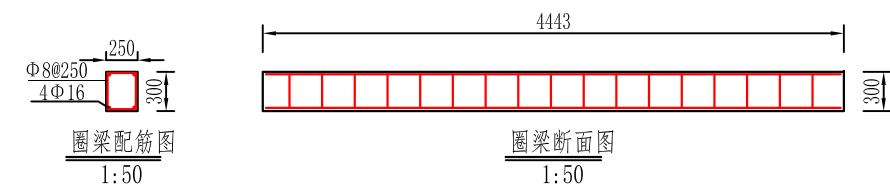
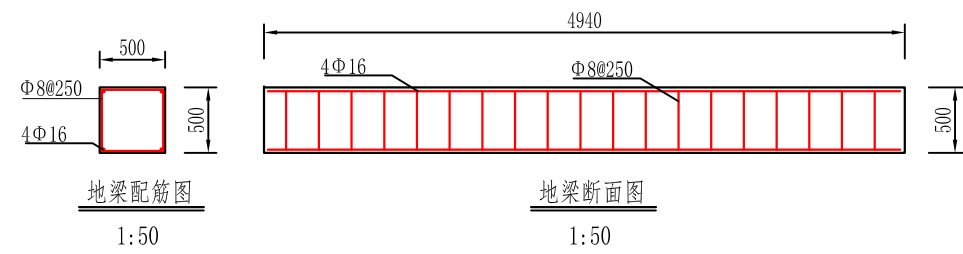
1. 水泵可参照该型号进行购买, 实际水泵型号可根据现场实际要求进行型号调整, 但需满足田块需水量。

山东元鸿勘测规划设计有限公司				工程名称	2021年苍南县灵溪镇风华社区等4个村补建高标准农田项目	阶段	规划图
审定	杨鲁	项目负责人	王金涛	设计	初涛	专业	水工
审查		校核		制图		图号	灵溪-15
				图名称	灌溉泵房立视图 平面图(1/4)	日期	2021.08

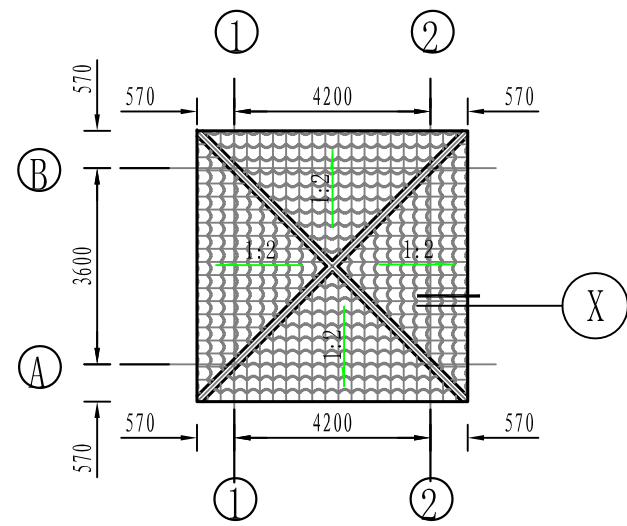


注：1. 泵房底部塘渣回填量为38.43立方

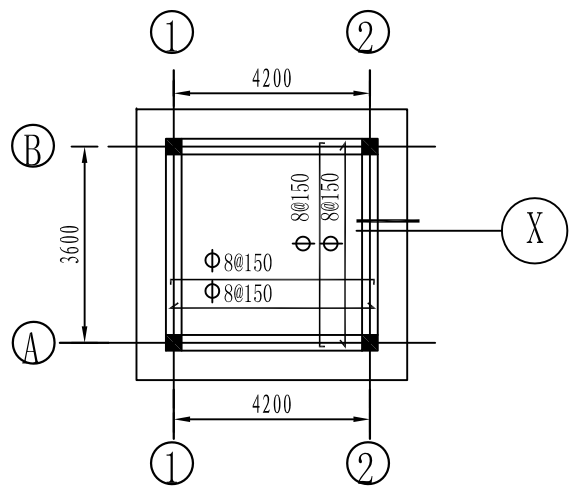
山东元鸿勘测规划设计有限公司				工程名称	2021年苍南县灵溪镇风华社区等4个村补建高标准农田项目	阶段	规划图
审定	杨晋	项目负责人	王金法	设计	初涛	专业	水工
审查		校核		制图		图号	灵溪-16
				图纸名称	灌溉泵房剖面图(2/4)	日期	2021.08



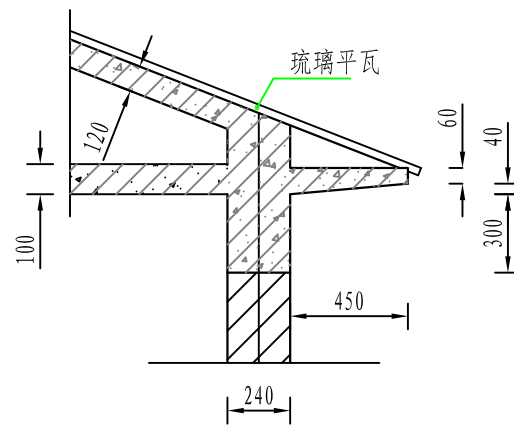
山东元鸿勘测规划设计有限公司				工程名称	2021年苍南县灵溪镇风华社区等4个村补建高标准农田项目	阶段	规划图
审定	杨晋	项目负责人	王金法	设计	初涛	专业	水工
审查		校核		制图		图号	灵溪-17
				图纸名称	灌溉泵房梁结构图(3/4)	日期	2021.08



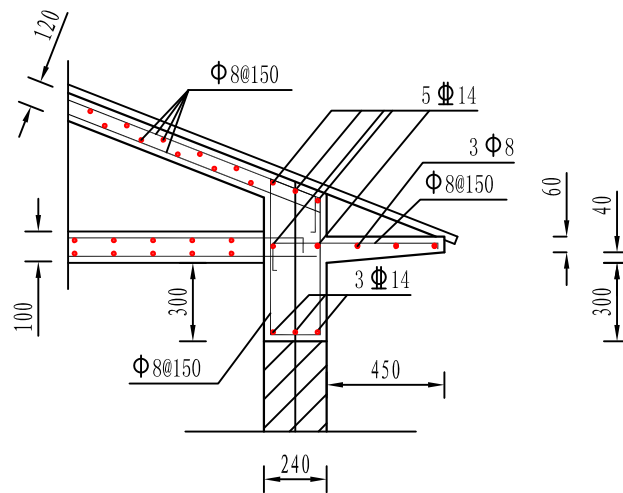
泵房屋顶平面图  
1:100



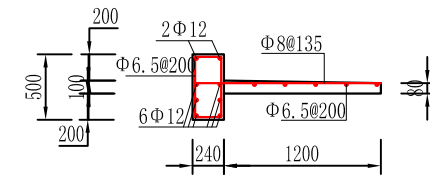
泵房屋顶结构平面图  
1:100



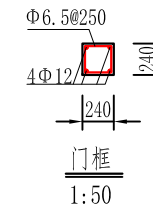
X 详图  
1:100



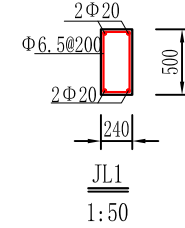
X 配筋图  
1:100



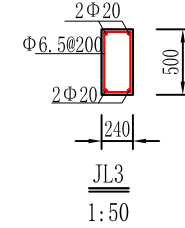
遮阳板(长1680)  
1:50



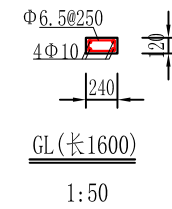
门框  
1:50



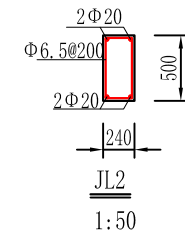
JL1  
1:50



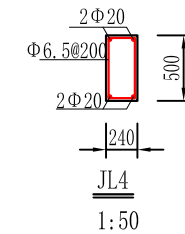
JL3  
1:50



GL(长1600)  
1:50



JL2  
1:50

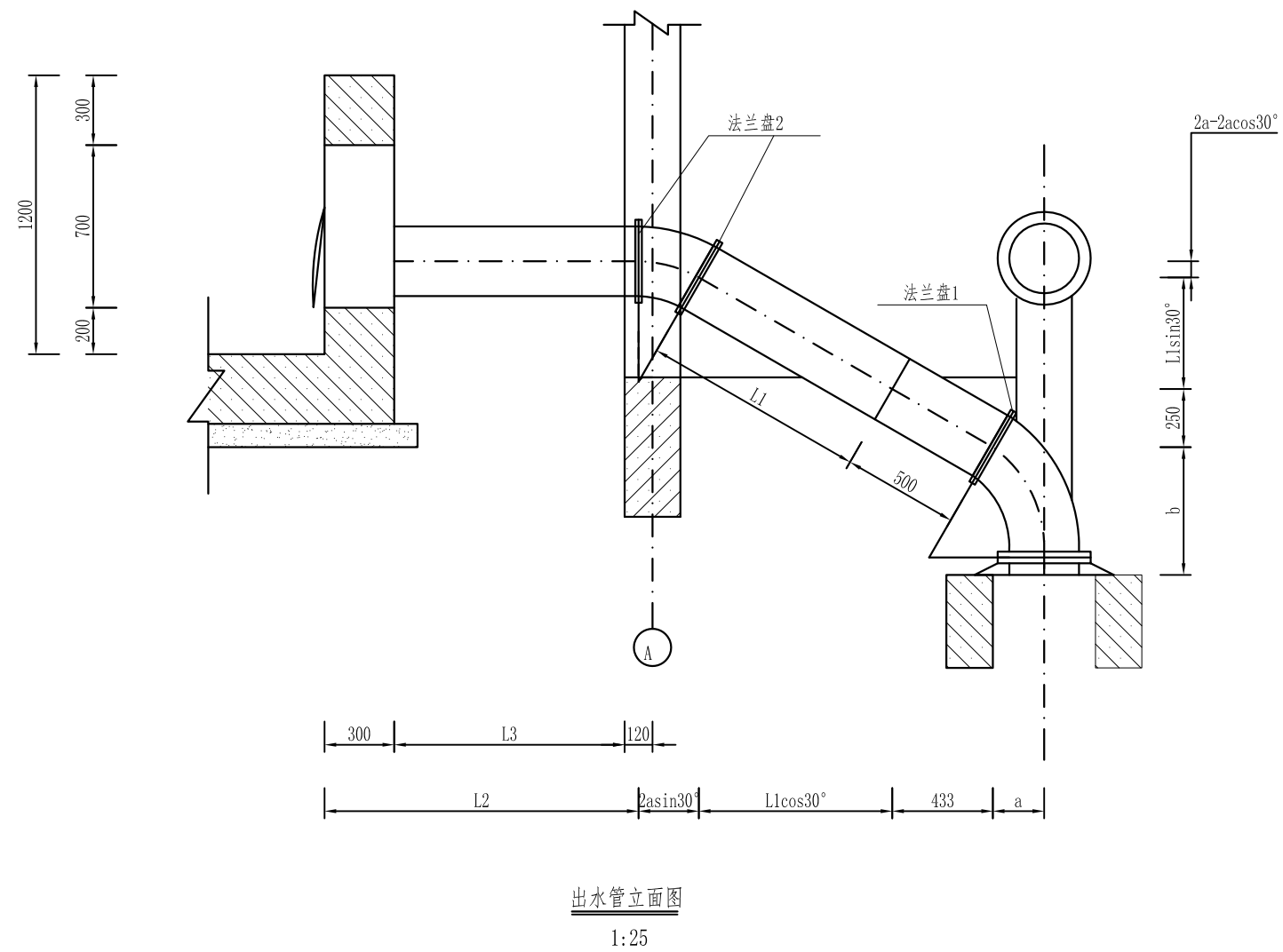


JL4  
1:50

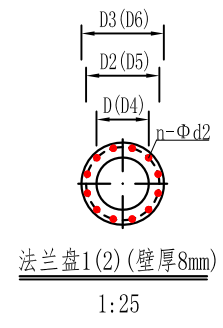
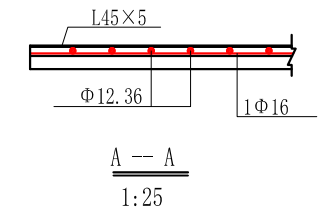
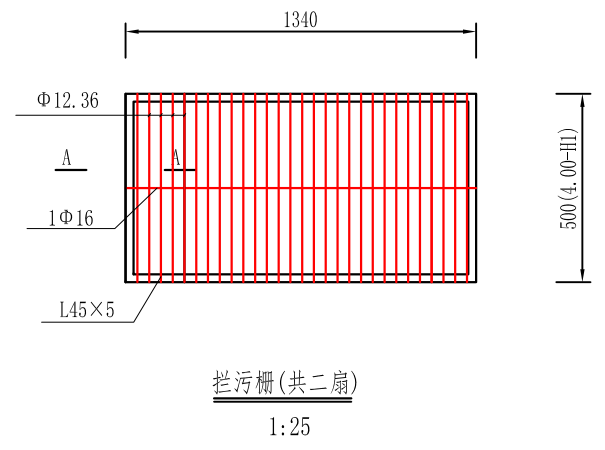
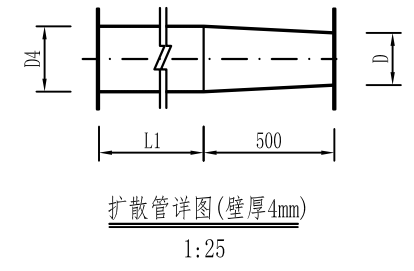
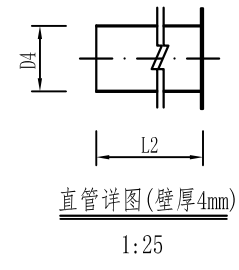
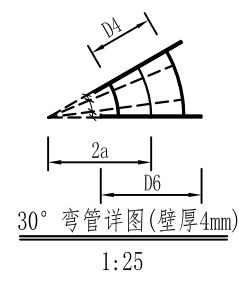
说明:

- 1、上部结构除特别说明外,钢筋混凝土均采用C25;柱与墙身拉结筋用 $\Phi$ 8@500伸入墙身各700mm。
- 2、凡未详细注明主筋锚固长度的,上部钢筋伸入柱内锚固40d,下部钢筋伸入柱内20d,并尽量伸至柱外端边再弯折。
- 3、条基作柱基时,条基主筋改为 $\Phi$ 10@150网筋,柱主筋锚固于条基内600;
- 4、屋面采用100mm厚C25砼现浇,上、下层均配 $\Phi$ 8@150网筋;钢筋搭接长度不小于400mm。

山东元鸿勘测规划设计有限公司				工程名称	2021年苍南县灵溪镇风华社区等4个村补建高标准农田项目	阶段	规划图
审定	杨鲁	项目负责人	王金法	设计	刘涛	专业	水工
审查		校核		制图		图号	灵溪-18
				图名称	灌溉泵房屋顶结构图(4/5)	日期	2021.08



出水管立面图  
1:25

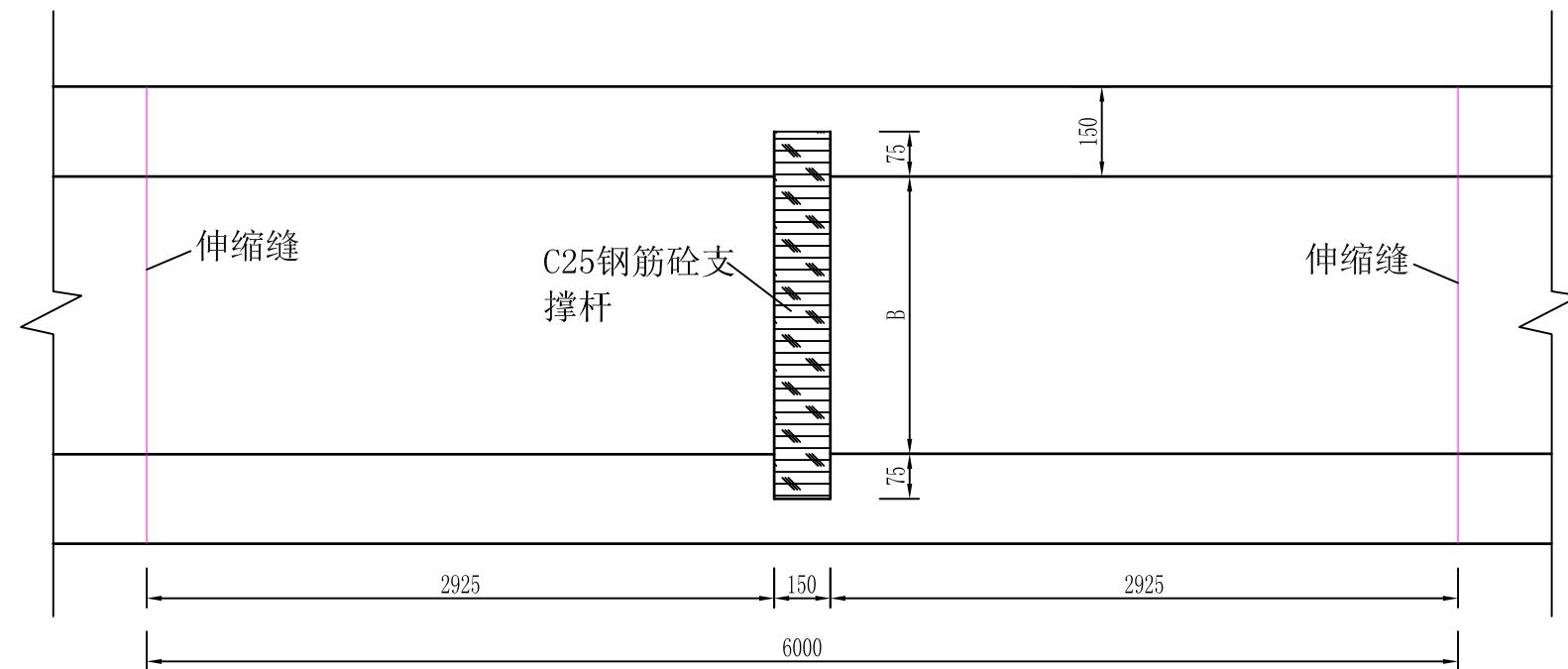


说明:

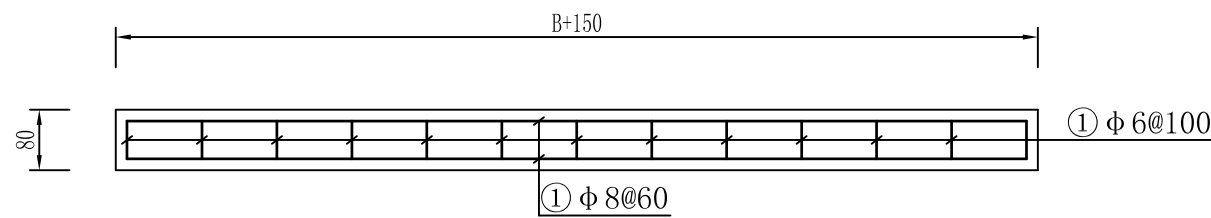
1. 本泵站为灌溉泵站通用图;
2. 图中高程单位以米计外, 其余均以毫米计;
3. 混凝土强度等级为:  
图中混凝土均为C25, 二级配, 钢筋混凝土为C25, 二级配;
4. 泵站屋面:  
琉璃平瓦  
现浇砼坡屋面  
混合砂浆底、纸筋灰面、106涂料二度饰面;
5. 内墙: 混合砂浆底、纸筋灰面、106涂料二度饰面;
6. 外墙:  
12-16厚1:3水泥砂浆分层抹平  
3-5厚1:1水泥砂浆粘帖层  
150X150灰色瓷砖面层;

7. 泵站地面:  
20厚1:2水泥砂浆面层  
70厚C10混凝土  
80厚碎石垫层  
素土夯实
8. 门采用900\*2100铁制防盗门、窗采用1.2  
×1.5米铝合金窗(外带防盗栅)
9. 金属结构油漆: 防锈漆二度、外加保护漆二度;
10. 钢管穿墙处, 钢管外包单层三毡二油后浇筑厚100 C25混凝土;
11. 钢筋搭接及锚固长度须满足规范要求;
12. 本工程按地基容许承载力80KPa设计, 如施工验  
槽时发现实际地基承载力不够, 应变更设计。

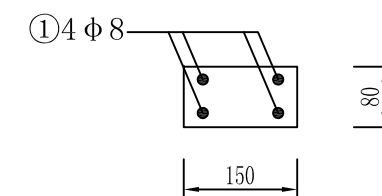
山东元鸿勘测规划设计有限公司				工程名称	2021年苍南县灵溪镇风华社区等4个村补建高标准农田项目	阶段	规划图
审定	杨晋	项目负责人	王金涛	设计	初涛	专业	水工
审查		校核		制图		图号	灵溪-19
				图纸名称	灌溉泵房出水管、说明(5/5)	日期	2021.08



支撑杆平面布局图  
1: 20



支撑杆布筋图  
1: 10



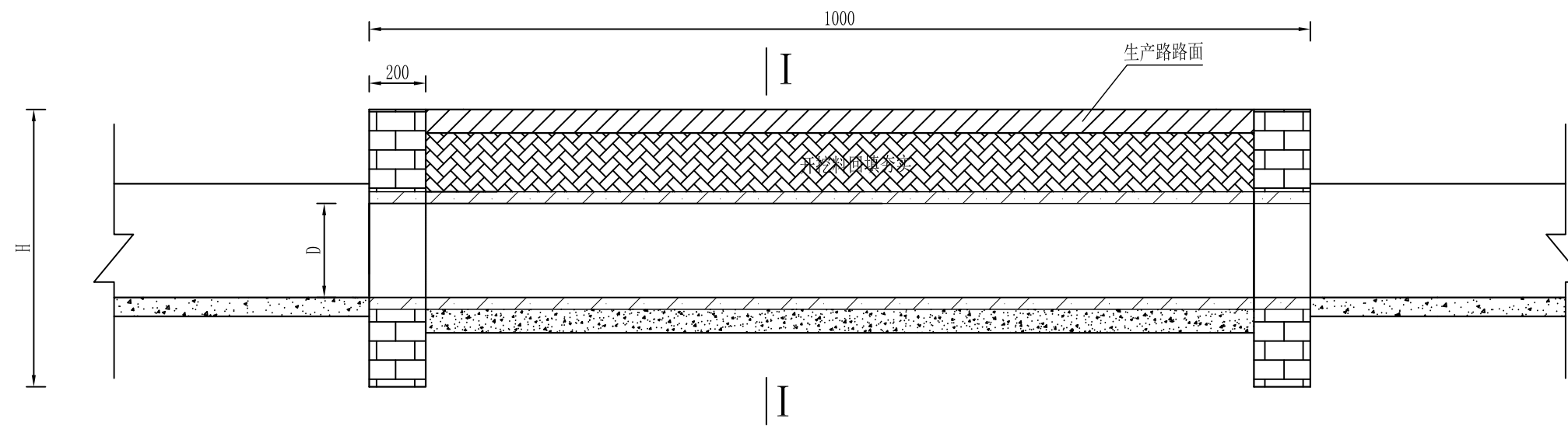
C25钢筋砼预制支撑杆剖面图  
1: 10

说明:

- 1、图中所采用尺寸单位均为mm;
- 2、支撑杆于高度大于0.4m的渠道、排水沟上每隔15m设置一处;

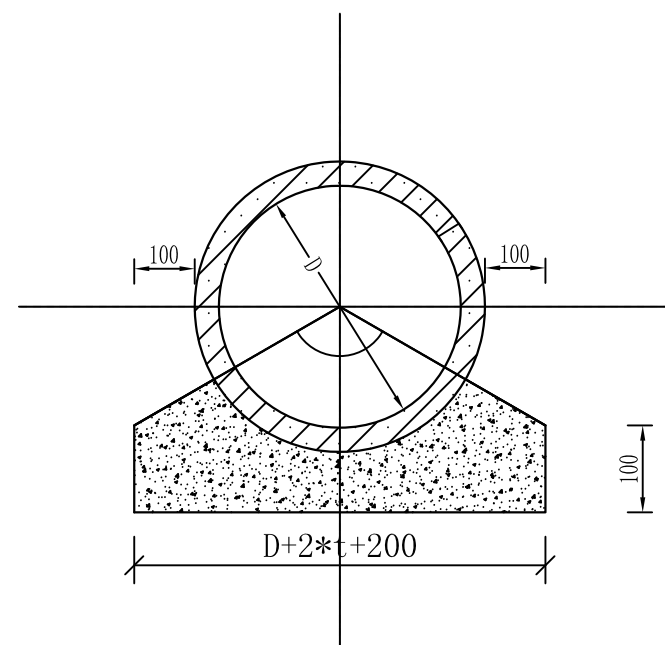
山东元鸿勘测规划设计有限公司						工程名称	2021年苍南县灵溪镇风华社区等4个村补建高标准农田项目	阶段	规划图
审定	徐东雷	项目负责人	王金法	设计	刘涛	图纸名称	渠道、排水沟支撑杆结构图	专业	水工
审查		校核		制图		图号	灵溪-20	日期	2021.08





生产路管涵纵坡面图

1:25



I - I 剖面图

1:25

说明:

- 1、图中除高程外,均以毫米计;
- 2、管涵进出口挡土墙为砖砌筑,砌筑砂浆为M7.5;
- 3、垫层砼强度为C20;
- 4、涵管为外购预制构件;
- 5、管涵具体位置详见总平面布置图。

山东元鸿勘测规划设计有限公司						工程名称	2021年苍南县灵溪镇风华社区等4个村补建高标准农田项目	阶段	规划图
审定	徐东雷	项目负责人	王金法	设计	刘涛	图纸名称	过路涵管典型设计图	专业	水工
审查		校核		制图		图号	灵溪-21	日期	2021.08