

兰山村水湖宫至南垄段水渠维修工程

施工图



中晖国际工程设计有限公司

2026年3月

设计说明

一. 工程概况:

- 1.1 工程名称: 兰山村水湖宫至南垞段水渠维修工程
- 1.2 建设地点: 马站镇兰山村
- 1.3 工程概况:

本次设计范围为兰山村水湖宫至南垞段水渠维修工程

1.4 设计内容: 设计范围内新建排水沟1号点60米、3号点10米、5号点100米、8号点80米, 旧排水沟拆除2号点60米、4号点25米、6号点100米。7号点100米、9号点沟底修复58米、上段路面修复100米、下段路面修复100米。

二. 设计依据:

- 2.1 兰山村水湖宫至南垞段水渠维修工程 设计方案
- 2.2 甲方与乙方签订的本工程设计合同。
- 2.3 《室外排水设计规范(2014年版)》(GB50014-2006)
- 2.4 《温州市市政工程设计导则》
- 2.5 其他国家及地方现行的有关工程各类规范、规定及标准。

三. 基本要求:

- 3.1 本说明与施工图图纸互为补充。有关施工质量操作规程、验收标准均以国家及本地区颁发的相关规程、规范及规定为准。
- 3.2 施工单位应事先熟悉本图纸, 经我院主要设计人员向施工单位技术交底后方可施工, 作法与当地常规不符合之处应与我院联系解决, 不得自行变更作法。
- 3.3 施工时必须参阅施工图, 其它未及因素, 应及时与设计人员联系调整, 以利于工程顺利进行。
- 3.4 施工前应详细了解地质地貌情况。
- 3.5 本工程选用建材及配件均应确保质量并应符合现行国家颁布标准, 同时须持由当地建委核发的建筑产品准用证。
- 3.6 本工程图纸所注尺寸以图面标注为准。图纸未注明的, 平面尺寸、标高均以米为单位, 详图、材料标注均以毫米为单位, 坐标及高程根据业主现场地形测绘图进行设计标注。
- 3.7 本工程设计中所注标高及尺寸均指完成面高度和尺寸。
- 3.8 施工单位在施工前应复核场地现状标高。

姓名	名字	签名	会签专业	姓名	名字	签名	会签专业
王海艳	王海艳		暖通	安逸云	安逸云		建筑
于明艳	于明艳		给排水	黄华	黄华		结构
				蔡秀明	蔡秀明		电气



中晖国际工程设计有限公司
Zhonghui International Engineering Design Co., LTD

证书	建筑工程乙级 市政工程乙级 建筑装饰工程乙级 风景园林工程乙级 水污染防治工程乙级 农业综合开发生态工程乙级	证书编号: A261148886
----	---	---------------------

出图专用章

注册师印章

审核	金博	金博
方案设计人	李平	李平
专业负责人	李平	李平
校对	王晶晶	王晶晶
设计		
制图		

建设单位:

项目名称:

兰山村水湖宫至南垞段水渠维修工程

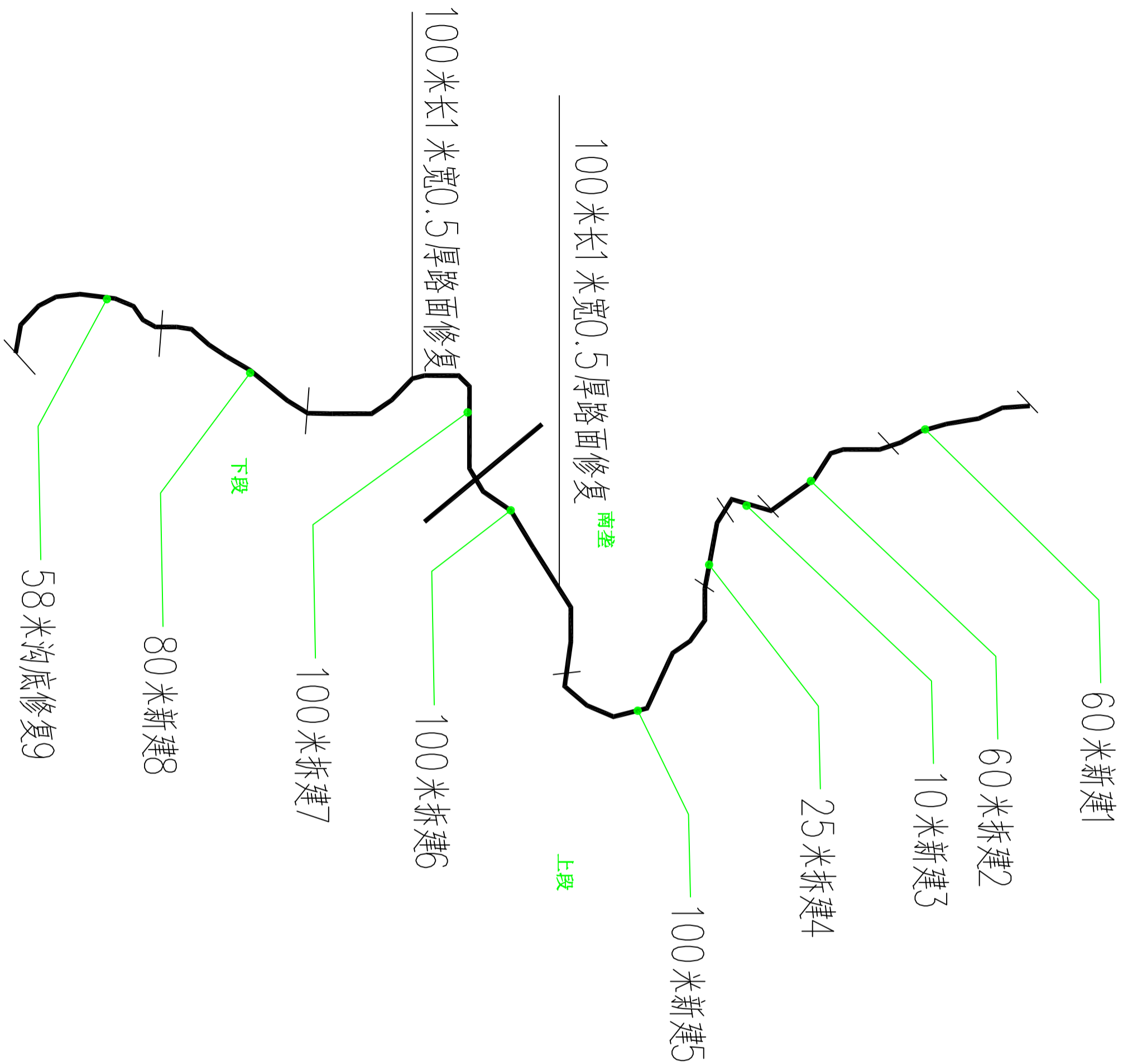
图名:

设计说明

图号	01
比例	
日期	2026.3
专业	

此图纸必须经图纸审查盖章合格方可施工; 图纸未加盖出图专用章者无效

会签专业	名字	签名	会签专业	名字	签名
建筑	安逸云		暖通	王海燕	
结构	黄华		给排水	于明艳	
电气	黎秀明				



中晖国际工程设计有限公司
Zhonghui International Engineering Design Co., LTD

证书	建筑工程乙级 市政工程乙级 建筑装饰工程乙级 风景园林工程乙级 水污染防治工程乙级 农业综合开发生态工程乙级	证书编号: A261148886
----	---	---------------------

出图专用章

注册师印章

审核	金博	金博
方案设计人	李平	李平
专业负责人	李平	李平
校对	王晶晶	王晶晶
设计		
制图		

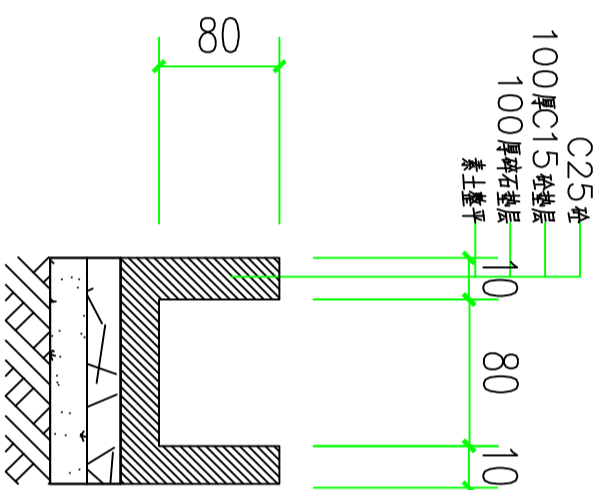
建设单位:

项目名称:
兰山村水湖官至南垄段水渠维修工程

图名:	地形图
图号:	02
比例:	
日期:	2026. 3
专业:	

此图纸必须经图纸审查盖章合格方可施工; 图纸未加盖出图专用章者无效

会签专业	名字	签名	会签专业	名字	签名
建筑	安逸云		暖通	王海燕	
结构	黄华		给排水	于明艳	
电气	黎秀明				



60米新建排水沟断面图1 1:25



中晖国际工程设计有限公司
Zhonghui International Engineering Design Co., Ltd

证书编号: A261148886
 建筑工程乙级
 市政工程乙级
 建筑装饰工程乙级
 风景园林工程乙级
 水污染防治工程乙级
 农业综合开发生态工程乙级

注册师印章

审核	金博	
方案设计人	李平	
专业负责人	李平	
校对	王丛品	
设计		
制图		

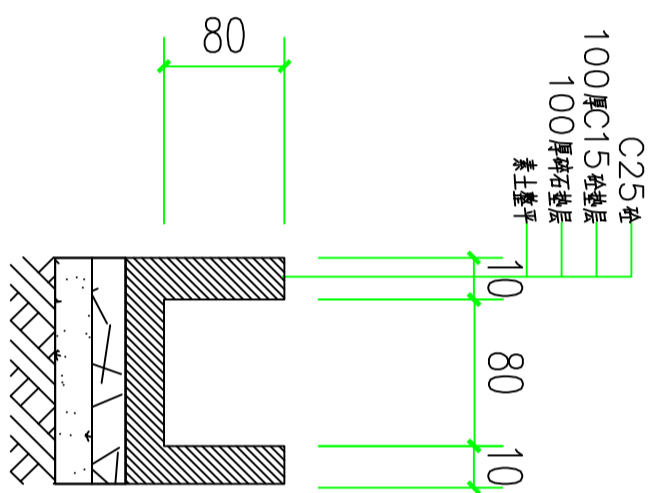
项目名称:
兰山村水湖官至南垡段水渠维修工程

图名:
60米新建排水沟断面图1

图号	03
比例	
日期	2026. 3
专业	

此图纸必须经图纸审查盖章合格方可施工; 图纸未加盖出图专用章者无效

会签专业	名字	签名	会签专业	名字	签名
建筑	安逸云		暖通	王海燕	
结构	黄华		给排水	于明艳	
电气	黎秀明				



60米拆建排水沟断面图2 1:25



中晖国际工程设计有限公司
Zhonghui International Engineering Design Co., Ltd

证书编号: A261148886
 建筑工程乙级
 市政工程乙级
 建筑装饰工程乙级
 风景园林工程乙级
 水污染防治工程乙级
 农业综合开发生态工程乙级

注册师印章

注册师印章

审核	金博	
方案设计人	李平	
专业负责人	李平	
校对	王丛品	
设计		
制图		

建设单位:

项目名称:

兰山村水湖官至南垡段水渠维修工程

图名:

60米拆建排水沟断面图2

图号 04

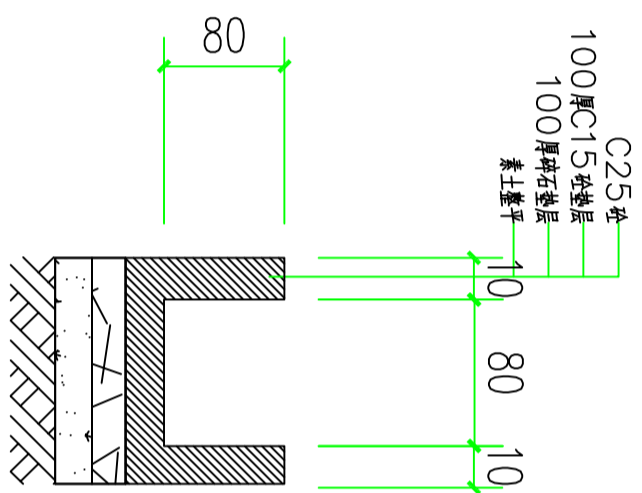
比例

日期 2026. 3

专业

此图纸必须经图纸审查盖章合格方可施工; 图纸未加盖出图专用章者无效

会签专业	名字	签名	会签专业	名字	签名
建筑	安逸云		暖通	王海燕	
结构	黄华		给排水	于明艳	
电气	黎秀明				



10米新建排水沟断面图3 1:25



中晖国际工程设计有限公司
Zhonghui International Engineering Design Co., LTD

证书编号: A261148886
 建筑工程乙级
 市政工程乙级
 建筑装饰工程乙级
 风景园林工程乙级
 水污染防治工程乙级
 农业综合开发生态工程乙级

注册师印章

审核	金博	
方案设计人	李平	
专业负责人	李平	
校对	王丛品	
设计		
制图		

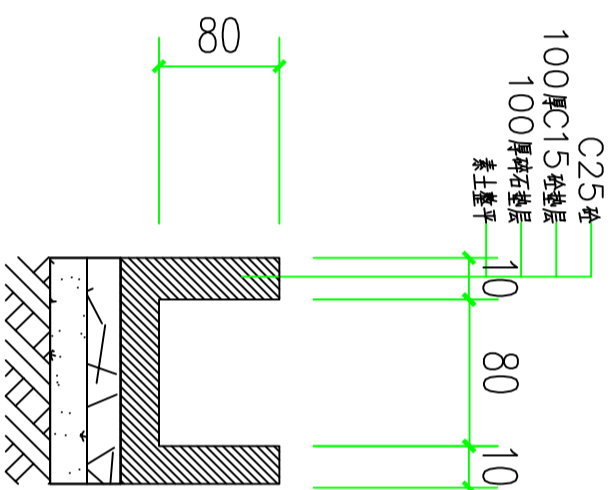
项目名称:
兰山村水湖官至南垡段水渠维修工程

图名:
10米新建排水沟断面图3

图号	05
比例	
日期	2026. 3
专业	

此图纸必须经图纸审查盖章合格方可施工; 图纸未加盖出图专用章者无效

会签专业	名字	签名	会签专业	名字	签名
建筑	安逸云		暖通	王海燕	
结构	黄华		给排水	于明艳	
电气	黎秀明				



25米拆建排水沟断面图4 1:25



中晖国际工程设计有限公司
Zhonghui International Engineering Design Co., Ltd

证书编号: A261148886
 建筑工程乙级
 市政工程乙级
 建筑装饰工程乙级
 风景园林工程乙级
 水污染防治工程乙级
 农业综合开发生态工程乙级

出图专用章

注册师印章

审核	金博	金博
方案设计人	李平	李平
专业负责人	李平	李平
校对	王丛品	王丛品
设计		
制图		

建设单位:

项目名称:

兰山村水湖官至南垡段水渠维修工程

图名:

25米拆建排水沟断面图4

图号: 06

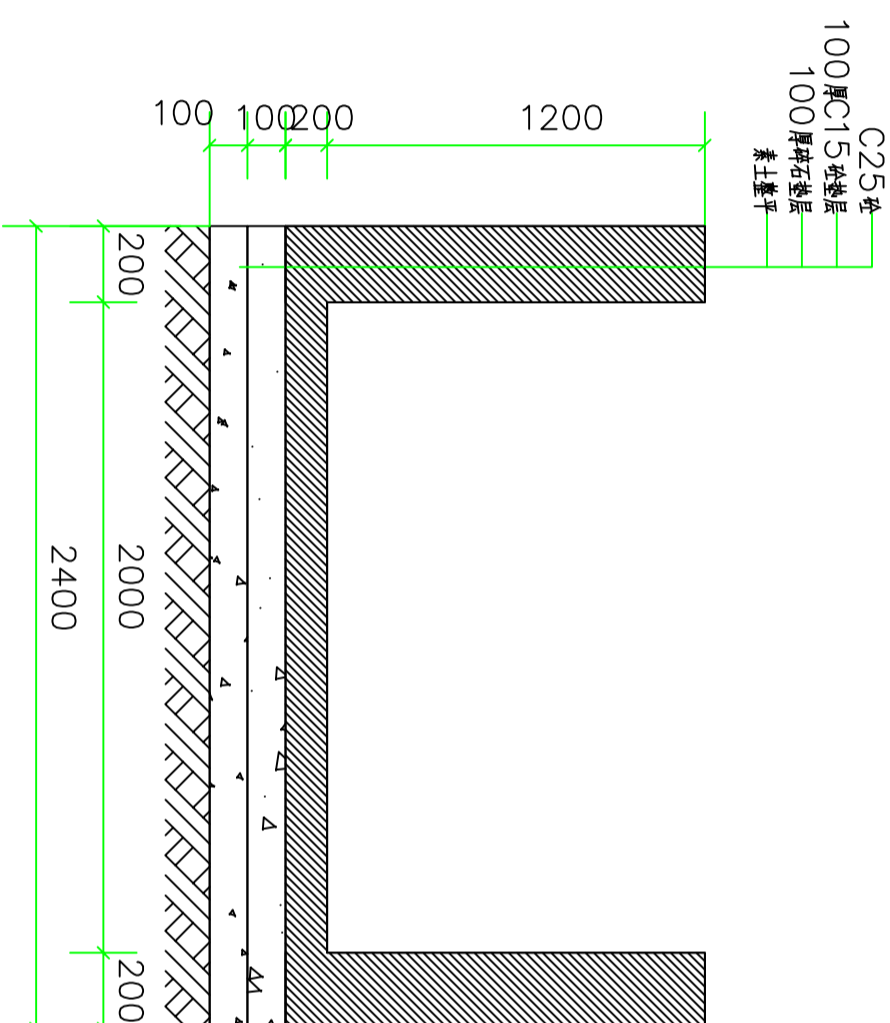
比例:

日期: 2026. 3

专业:

此图纸必须经图纸审查盖章合格方可施工; 图纸未加盖出图专用章者无效

会签专业	名字	签名	会签专业	名字	签名
建筑	安逸云		暖通	王海燕	
结构	黄华		给排水	于明艳	
电气	黎秀明				



100米新建排水沟断面图G 1:25



中晖国际工程设计有限公司
Zhonghui International Engineering Design Co., Ltd

证书编号: A261148886
证书: 建筑工程乙级, 市政工程专业乙级, 建筑装饰工程乙级, 风景园林工程乙级, 水污染防治工程乙级, 农业综合开发生态工程乙级

出图专用章

注册师印章

审核	金博	
方案设计人	李平	
专业负责人	李平	
校对	王丛品	
设计		
制图		
建设单位:		

项目名称:

兰山村水湖官至南垡段水渠维修工程

图名:

100米新建排水沟断面图G

图号: 08

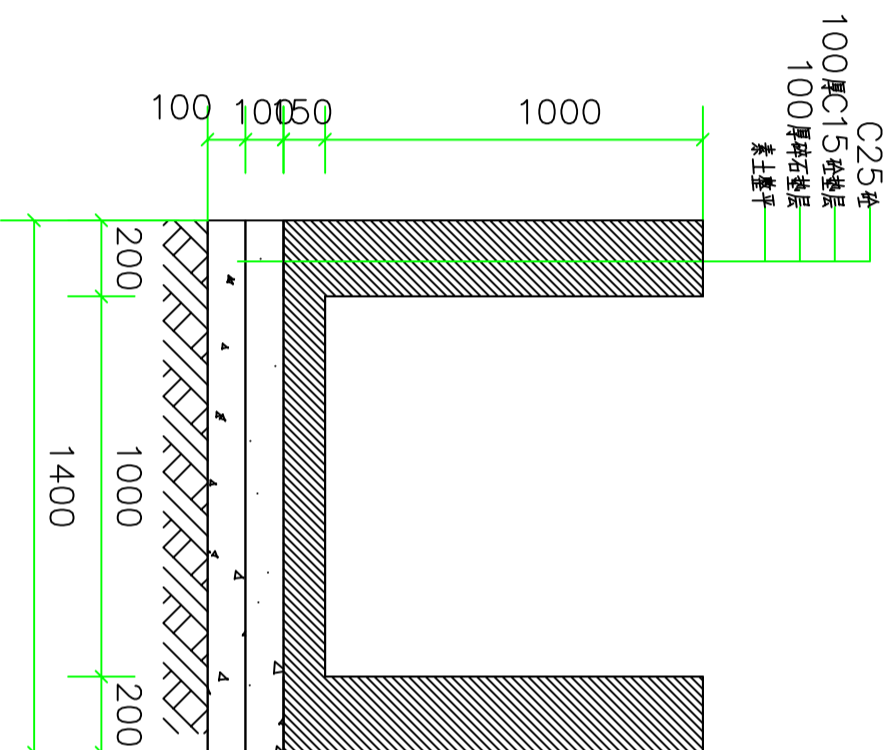
比例:

日期: 2026. 3

专业:

此图纸必须经图纸审查盖章合格方可施工; 图纸未加盖出图专用章者无效

会签专业	名字	签名	会签专业	名字	签名
建筑	安逸云		暖通	王海燕	
结构	黄华		给排水	于明艳	
电气	黎秀明				



100米拆建排水沟断面图7 1:25

图名: 100米拆建排水沟断面图7

图号: 09

日期: 2026.3

专业:

此图纸必须经图纸审查盖章合格方可施工; 图纸未加盖出图专用章者无效



中晖国际工程设计有限公司
Zhonghui International Engineering Design Co., Ltd

证书编号: A261148886
证书: 建筑工程乙级, 市政工程乙级, 建筑装饰工程乙级, 风景园林工程乙级, 水污染防治工程乙级, 农业综合开发生态工程乙级

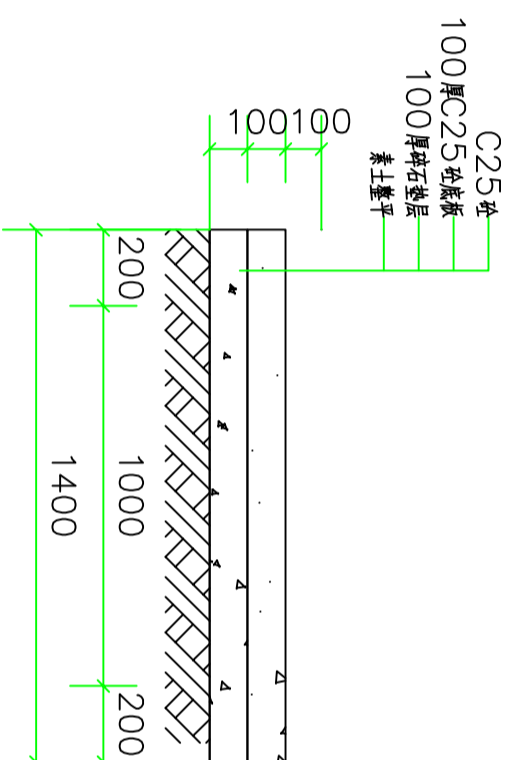
出图专用章

注册师印章

审核	金博	
方案设计人	李平	
专业负责人	李平	
校对	王晶品	
设计		
制图		
建设单位:		

项目名称: 兰山村水湖官至南垡段水渠维修工程

会签专业	名字	签名	会签专业	名字	签名
建筑	安逸云		暖通	王海燕	
结构	黄华		给排水	于明艳	
电气	黎秀明				



58米沟底修复断面图 1:25



中晖国际工程设计有限公司
Zhonghui International Engineering Design Co., LTD

证书编号：
A261148886
证书
建筑工程乙级
市政工程乙级
建筑装饰工程乙级
风景园林工程乙级
水污染防治工程乙级
农业综合开发生态工程乙级

出图专用章

注册师印章

审核	金博	金博
方案设计人	李平	李平
专业负责人	李平	李平
校对	王丛品	王丛品
设计		
制图		
建设单位：		

项目名称：

兰山村水湖官至南垡段水渠维修工程

图名：

50米沟底修复断面图

图号 11

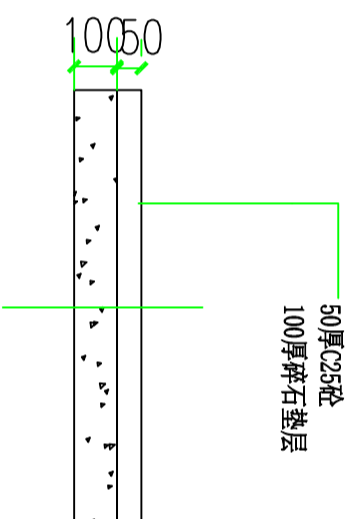
比例

日期 2026. 3

专业

此图纸必须经图纸审查盖章合格方可施工；图纸未加盖出图专用章者无效

会签专业	名字	签名	会签专业	名字	签名
建筑	安逸云	安逸云	暖通	王海燕	王海燕
结构	黄华	黄华	给排水	于明艳	于明艳
电气	黎秀明	黎秀明			



砼路面修复断面图 1:25

1、路面表面构造应采用刻槽制作，构造深度为0.5~0.9mm。



中晖国际工程设计有限公司
Zhonghui International Engineering Design Co., LTD

证书编号：
A261148886
证书
建筑工程乙级
市政工程乙级
建筑装饰工程乙级
风景园林工程乙级
水污染防治工程乙级
农业综合开发生态工程乙级

出图专用章

注册师印章

审核	金博	金博
方案设计人	李平	李平
专业负责人	李平	李平
校对	王丛品	王丛品
设计		
制图		

建设单位：

项目名称：

兰山村水湖官至南垡段水渠维修工程

图名：

砼路面修复断面图

图号	12
比例	
日期	2026. 3
专业	

此图纸必须经图纸审查盖章合格方可施工；图纸未加盖出图专用章者无效